

Настенная розетка - Размер корпуса 170x118, блокировка пилотного контакта



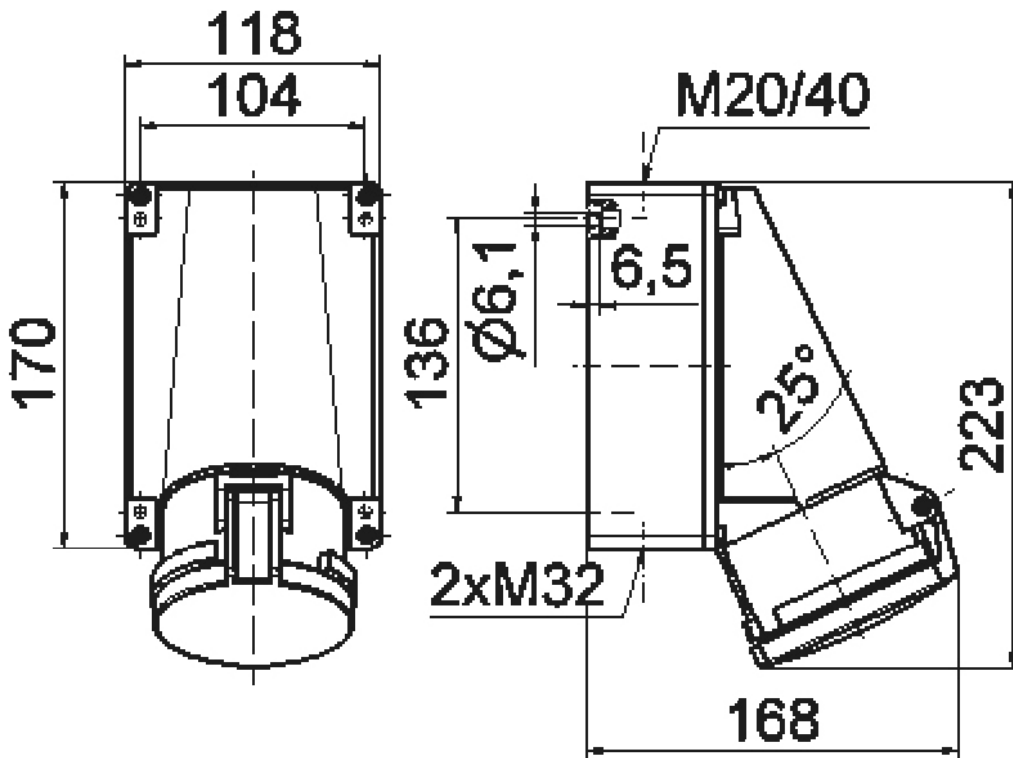
Описание изделия	
№ арт. BALS	11786
Код EAN	4024941117869
Группа продукции	null
Сила тока	63 A
Кол-во полюсов	4-пол.
Расположение фаз	3 фазы+PE
Положение заземляющего контакта	7 ч
	от 480 до 500 В
Частота	50 и 60 Гц
Степень защиты	IP44

Описание изделия	
Маркировочный цвет	черный
Цвет прибора	Откидная крышка черная RAL9005, Низ корпуса серый RAL 7035, Верх корпуса серый RAL 7035
Соединение	Винтовые столбчатые клеммы с контактом Kontex
Макс. поперечное сечение кабеля	25,0 мм ²
Кабельный ввод	1xM40/M20 сверху, 2xM32 снизу
Высота прибора, мм	226mm
Ширина прибора, мм	118mm
Глубина прибора, мм	173mm
Размер корпуса	170x118 мм (ВxШ)
Материал корпуса	Поликарбонат
Контакты	Контактная подложка из термостойкого материала, Контакты из никелированной латуни

прочие технические характеристики	
	2 открытых кабельных ввода сверху, 2 закрытых кабельных ввода снизу, Блокировка пилотного контакта предназначена для беспотенциального переключения встроенного вспомогательного контакта в пилотном отверстии розетки. Она используется для блокировки контактора или дополнительных функций управления.
	Низ корпуса поворачивается на 180°

Логистика	
Масса одного изделия	0.86 кг / null
Тип упаковки	null

Логистика	
Кол-во в упаковке	1 ST
Код EAN	4024941117869
Длина	173 mm
Ширина	118 mm
Высота	226 mm
Масса	0,861 kg
Объем	4 613,564 ccm



1 MB 36