

مقبس حائطي مقاس العلبه 170 118 ، مع قفل ملامس مفتاح دليبي



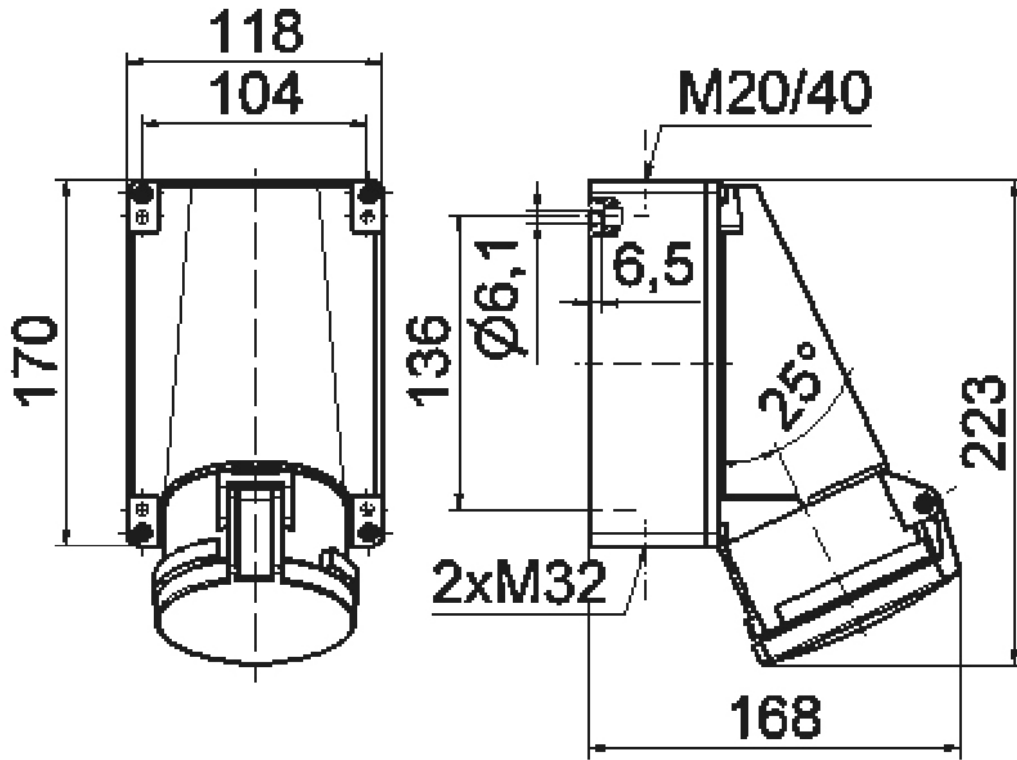
| وصف الصنف | |
|-----------------------|--------------------|
| 11787 | رقم الصنف لدى |
| 4024941117876 | الرقم الدولي للصنف |
| | فئة المنتج |
| 63 أمبير | شدة التيار |
| 5 أقطاب | عددا لأقطاب |
| 3 | ترتيب المراحل |
| الساعة 6 | وضع ملامس التأريض |
| 200346 حتى 415240 فلت | الجهد |
| 50 و 60 هرتز | التردد |
| 44 | نوع الحماية |

| وصف الصنف | |
|---------------------------|---|
| لون التمييز | أحمر |
| لون الأجهزة | غطاء بمفصلة أحمر 3000 , أسفل علبة رمادي 7035 , أعلى علبة رمادي 7035 |
| تقنية التوصيل | أطراف ملولبة كأطراف صندوقية مع ملامس |
| الحد الأقصى لقطر الموصل | 25,0 مم مربع |
| مدخل الكابل | 14020 أعلى، 232 أسفل |
| ارتفاع الأجهزة بالمليمتير | 226 |
| عرض الأجهزة بالمليمتير | 118 |
| عمق الأجهزة بالمليمتير | 173 |
| مقاس العلبة | 118 170 مم ارتفاع عرض |
| خامة العلبة | بوليكربونات |
| اللامسات | حامل اللامسات من مادة مقاومة لدرجات الحرارة المرتفعة, اللامسات نحاس أصفر مطلي بالنيكل |

| الخصائص التقنية الأخرى | |
|---|--|
| مدخل كابل مفتوح مرتين بأعلى ومغلق مرتين بأسفل, مع قفل ملامس مفتاح دليلي لتوصيل دون جهد كهربائي لللامسات الإضافية المركبة بالثقب الدليلي للمقبس. مناسب لقفل الحماية أو أغراض التحكم الإضافية | |
| الجزء السفلي من العلبة قابل للإدارة بزاوية 180 | |

| البيانات اللوجيستية | |
|---------------------|-----|
| الوزن المستقل | 0.9 |
| نوع العبوة | |
| كمية المحتوى | ١ |

| البيانات اللوجيستية | |
|---------------------|-------------------|
| 4024941117876 | الرقم الدولي للصف |
| ١٧٣ | الطول |
| ١١٨ | العرض |
| ٢٢٦ | الارتفاع |
| ٠,٩٠١ | الوزن |
| ٤,٦١٣,٥٦٤ | الحجم |
| | نوع العبوة |
| ٥ | كمية المحتوى |
| 4024941946353 | الرقم الدولي للصف |
| ٣٤٥ | الطول |
| ٣٤٥ | العرض |
| ٢١٧ | الارتفاع |
| ٤,٨٣٥ | الوزن |
| ٢٤,٢٧٦ | الحجم |



1 MB 36