

## Wandsteckdose - Gehäusegröße 170x118 mit PSK-Verriegelung

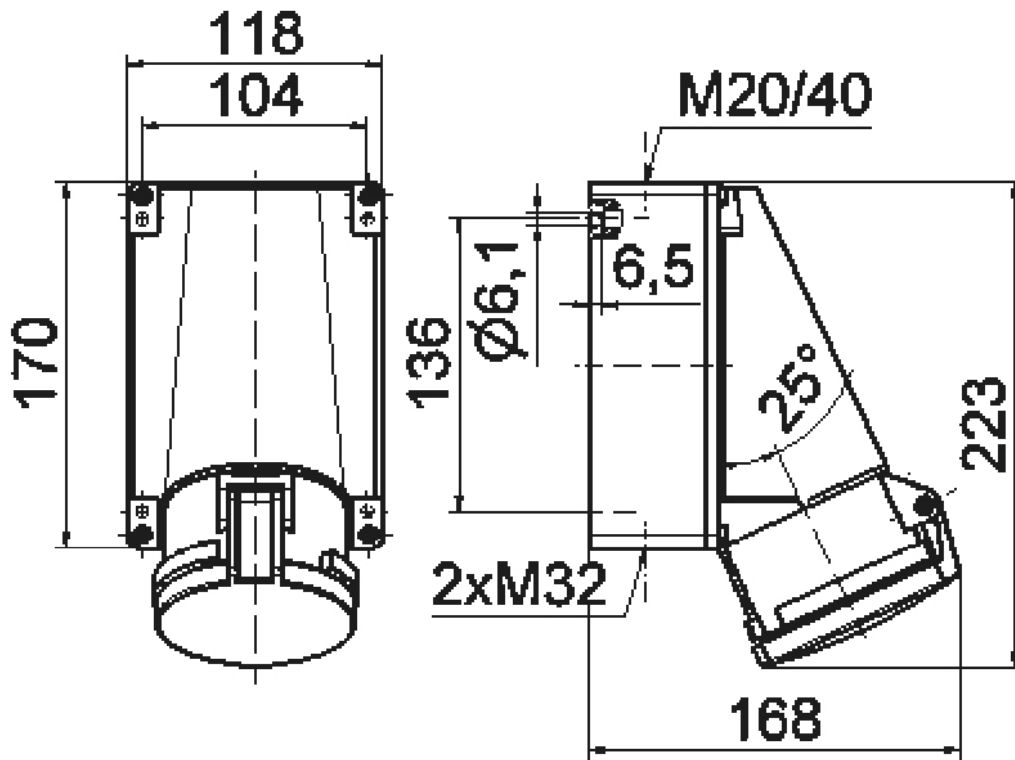


Artikelbeschreibung	
BALS-Art.-Nr	11787
EAN	4024941117876
Produktgruppe	Wandsteckdose
Stromstärke	63A
Polzahl	5p
Anordnung der Phasen	3P+N+PE
Lage des Schutzkontaktes	6h
Spannung	200/346 - 240/415V~

Artikelbeschreibung	
Frequenz	50/60Hz
Schutzart	IP44
Kennfarbe	rot
Gerätefarbe	Klappdeckel rot RAL 3000, Gehäuseunterteil grau RAL 7035, Gehäuseoberteil grau RAL 7035
Anschluss technik	Schraubklemmen als Rahmenklemmen mit Kontex-Kontakt
Maximaler Leiterquerschnitt	25,0 qmm
Kabeleinführung	1xM40/M20 oben, 2xM32 unten
Geräte-Höhe	226mm
Geräte-Breite	118mm
Geräte-Tiefe	173mm
Gehäusegrösse	170x118 mm (HxB)
Gehäusematerial	Polycarbonat
Kontakte	der Kontaktträger ist aus hochwärmebeständigem Material, die Kontakte sind Messing vernickelt

Zusätzliche technische Informationen	
	Leitungseinführung zweimal oben offen, zweimal unten verschlossen, Mit PSK-Verriegelung (Pilot-Schalter-Kontakt) für eine potentialfreie Schaltung des eingebauten Hilfskontaktes in der Pilotbohrung der Steckdose.
	Das Gehäuseunterteil ist um 180° drehbar

Logistikdaten	
Einzelgewicht	0,9 kg / Stück
Verpackungsart	Tüte
Inhaltsmenge	1 ST
EAN	4024941117876
Länge	173 mm
Breite	118 mm
Höhe	226 mm
Gewicht	0,901 kg
Volumen	4.613,564 ccm
Verpackungsart	Karton
Inhaltsmenge	5 ST
EAN	4024941946353
Länge	345 mm
Breite	345 mm
Höhe	217 mm
Gewicht	4,835 kg
Volumen	24.276 ccm



1 MB 36