

مقبس حائطي مقاوم للمواد الكيميائية مقاس العلبه 170 90



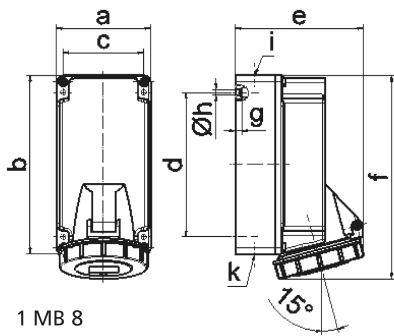
وصف الصنف	
11790	رقم الصنف لدى
4024941117906	الرقم الدولي للصنف
مقبس بنظام	فئة المنتج
16 أمبير	شدة التيار
4 أقطاب	عددا لأقطاب
3	ترتيب المراحل
الساعة 9	وضع ملامس التأريض
200 حتى 250 فلت	الجهد
50 و 60 هرتز	التردد
67	نوع الحماية

وصف الصنف	
لون التمييز	أزرق
لون الأجهزة	حلقة مسمارية ببيج فاتح, أعلى علبة ببيج فاتح, أسفل علبة ببيج فاتح, غطاء بمفصلة أزرق 5015
تقنية التوصيل	تقنية شد نابضي دون لولبة كطرف قفصي بشد نابضي مع ملامس
الحد الأقصى لقطر الموصل	4,0 مم مربع
مدخل الكابل	120 أعلى, 12520 أسفل
ارتفاع الأجهزة بالمليمتير	194
عرض الأجهزة بالمليمتير	90
عمق الأجهزة بالمليمتير	115
مقاس العلبة	170 90 مم ارتفاع عرض
خامة العلبة	بولي كربونات بولي إيثيلين تيريفثاليت ببيج فاتح
اللامسات	حامل اللامسات من مادة مقاومة لدرجات الحرارة المرتفعة, اللامسات نحاس أصفر مطلي بالنيكل

الخصائص التقنية الأخرى	
مدخل كابل مفتوح مرة بأعلى ومغلق مرتين بأسفل	
الجزء السفلي من العلبة قابل للإدارة بزاوية 180	

البيانات اللوجيستية	
الوزن المستقل	0.45
نوع العبوة	
كمية المحتوى	١
الرقم الدولي للصنف	4024941117906

البيانات اللوجيستية	
الطول	٢٠٥
العرض	١٠٢
الارتفاع	١٣٤
الوزن	٠,٥١
الحجم	٢,١١٨,٤٨



Ampere	16	16	16			
Polzahl	3	4	5			
a	90,0	90,0	90,0			
b	170,0	170,0	170,0			
c	77,0	77,0	77,0			
d	137,5	137,5	137,5			
e	108,0	115,0	122,0			
f	191,5	191,5	195,0			
g	6,5	6,5	6,5			
h \emptyset	5,5	5,5	5,5			
i	M20	M20	M20			
k	M20/25	M20/25	M20/25			
Leiter mm ² min	1,5	1,5	1,5			
Leiter mm ² max	4	4	4			