

مقبس حائطي مقاوم للمواد الكيميائية مقاس العلبه 260 160



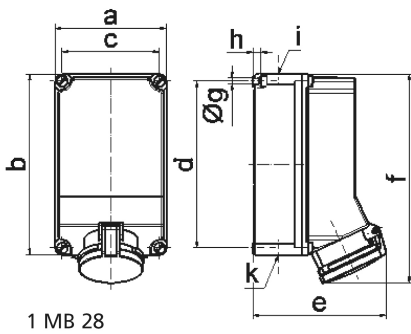
وصف الصنف	
11800	رقم الصنف لدى
4024941118002	الرقم الدولي للصنف
مقبس حائطي	فئة المنتج
63 أمبير	شدة التيار
3 أقطاب	عدد الأقطاب
2	ترتيب المراحل
الساعة 6	وضع ملامس التأريض
200 حتى 250 فلت	الجهد
50 و 60 هرتز	التردد
44	نوع الحماية

وصف الصنف	
لون التمييز	أزرق
لون الأجهزة	غطاء بمفصلة أزرق 5015 , أسفل علبة بيج فاتح, أعلى علبة بيج فاتح, براغي علبة بيج فاتح
تقنية التوصيل	أطراف ملولبة كأطراف صندوقية مع ملامس
الحد الأقصى لقطر الموصل	25,0 مم مربع
مدخل الكابل	140 أعلى، 14032 أسفل
ارتفاع الأجهزة بالمليمتير	302
عرض الأجهزة بالمليمتير	160
عمق الأجهزة بالمليمتير	192
مقاس العلبة	160 260 مم ارتفاع عرض
خامة العلبة	بولي كربونات بولي إيثيلين تيريفثاليت بيج فاتح
اللامسات	حامل اللامسات من مادة مقاومة لدرجات الحرارة المرتفعة, اللامسات نحاس أصفر مطلي بالنيكل

الخصائص التقنية الأخرى	
مدخل كابل مفتوح مرة بأعلى ومرتين بأسفل	

البيانات اللوجيستية	
الوزن المستقل	1.56
نوع العبوة	
كمية المحتوى	١
الرقم الدولي للصنف	4024941118002
الطول	١٩٢

البيانات اللوجيستية	
العرض	١٦٠
الارتفاع	٣٠٢
الوزن	١,٥٦١
الحجم	٩,٢٧٧,٤٤



Ampere Polzahl	63 3/4	63 5				
a	160,0	160,0				
b	260,0	260,0				
c	140,0	140,0				
d	240,0	240,0				
e	184,0	184,0				
f	302,0	302,0				
g ø	8,1	8,1				
h	10,0	10,0				
i	M40	M40				
k	M32/40	M32/40				
Leiter mm ² min	6	6				
Leiter mm ² max	25	25				