

Base mural, resistente a productos químicos - Dimensiones de carcasa 260x160



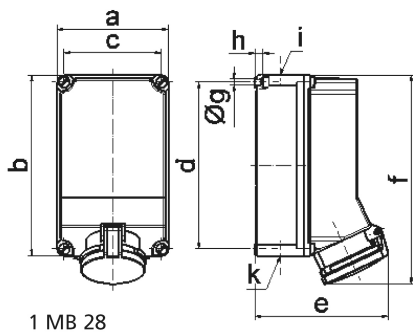
Descripción del artículo	
Código BALS	11800
EAN	4024941118002
Grupo de productos	Base mural TE
Intensidad de corriente	63A
Número de polos	3p
Arreglo de las fases	2P+PE
Ubicación del contacto de puesta a tierra	6h
Tensión	De 200 hasta 250V

Descripción del artículo	
Frecuencia	50 y 60Hz
Índice de protección	IP44
Color distintivo	azul
Color del equipo	Parte sup carcasa beige claro, Parte inf carcasa beige claro, Tapa abatible azul RAL 5015, Tornillos beige claro
Sistema de conexión	Bornes de tornillo en caja de bornes con contacto Kontex
Máxima sección transversal del cable	25,0 mm ²
Entrada de cable	1xM40 arriba, 1xM40/M32 abajo
Altura del equipo en mm	302mm
Anchura del equipo en mm	160mm
Profundidad del equipo en mm	192mm
Dimensiones de carcasa	260x160 mm (AlxAn)
Material de la carcasa	Polycarbonato - Polietileno tereftalato beige claro
Contactos	El portacontactos es de material resistente a altas temperaturas, Los contactos son de latón niquelado

Otras características técnicas	
	La entrada de cable está abierta una vez por arriba y dos veces por abajo

Datos de logística	
Peso individual	1.56 Kg / null
Tipo de embalaje	null

Datos de logística	
Cantidad de unidades	1 ST
EAN	4024941118002
Longitud	192 mm
Ancho	160 mm
Altura	302 mm
Peso	1,561 kg
Volumen	9.277,44 ccm



Ampere	63	63				
Polzahl	3/4	5				
a	160,0	160,0				
b	260,0	260,0				
c	140,0	140,0				
d	240,0	240,0				
e	184,0	184,0				
f	302,0	302,0				
g ø	8,1	8,1				
h	10,0	10,0				
i	M40	M40				
k	M32/40	M32/40				
Leiter mm ² min	6	6				
Leiter mm ² max	25	25				