

Base mural, resistente a productos químicos - Dimensiones de carcasa 260x160



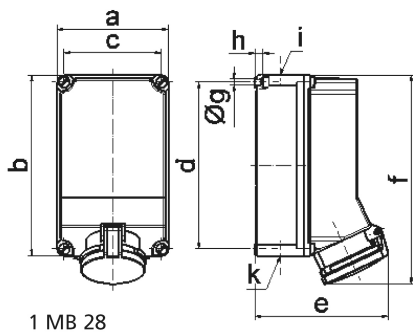
Descripción del artículo	
Código BALS	11801
EAN	4024941118019
Grupo de productos	Base mural TE
Intensidad de corriente	63A
Número de polos	4p
Arreglo de las fases	3P+PE
Ubicación del contacto de puesta a tierra	6h
Tensión	De 380 hasta 415V

Descripción del artículo	
Frecuencia	50 y 60Hz
Índice de protección	IP44
Color distintivo	rojo
Color del equipo	Parte sup carcasa beige claro, Tapa abatible roja RAL 3000, Parte inf carcasa beige claro, Tornillos beige claro
Sistema de conexión	Bornes de tornillo en caja de bornes con contacto Kontex
Máxima sección transversal del cable	25,0 mm ²
Entrada de cable	1xM40 arriba, 1xM40/M32 abajo
Altura del equipo en mm	302mm
Anchura del equipo en mm	160mm
Profundidad del equipo en mm	192mm
Dimensiones de carcasa	260x160 mm (AlxAn)
Material de la carcasa	Polycarbonato - Polietileno tereftalato beige claro
Contactos	El portacontactos es de material resistente a altas temperaturas, Los contactos son de latón niquelado

Otras características técnicas	
	La entrada de cable está abierta una vez por arriba y dos veces por abajo

Datos de logística	
Peso individual	1.61 Kg / null
Tipo de embalaje	null

Datos de logística	
Cantidad de unidades	1 ST
EAN	4024941118019
Longitud	325 mm
Ancho	217 mm
Altura	210 mm
Peso	1,826 kg
Volumen	13.588,4 ccm



Ampere	63	63					
Polzahl	3/4	5					
a	160,0	160,0					
b	260,0	260,0					
c	140,0	140,0					
d	240,0	240,0					
e	184,0	184,0					
f	302,0	302,0					
g ø	8,1	8,1					
h	10,0	10,0					
i	M40	M40					
k	M32/40	M32/40					
Leiter mm ² min	6	6					
Leiter mm ² max	25	25					