

socle de prise mural, résistant aux produits chimiques - dimensions du boîtier 260x160



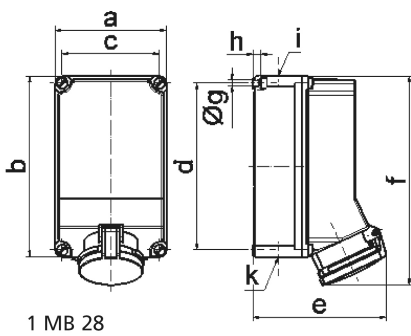
| Description de l'article | |
|--------------------------------------|-------------------------|
| Référence | 11801 |
| EAN | 4024941118019 |
| Groupe de produits | socle de prise mural TE |
| Intensité | 63A |
| Nombre de pôles | 4p |
| Disposition des phases | 3P+PE |
| Emplacement du contact de protection | 6h |
| Tension | 380 à 415V |

| Description de l'article | |
|----------------------------------|--|
| Fréquence | 50 et 60Hz |
| Indice de protection | IP44 |
| Code couleur | rouge |
| Couleur de l'appareil | partie sup. beige clair, couv. rabatt. rouge RAL 3000, partie inf.boîtier beige clair, vis boîtier beige clair |
| Connectique | bornes à vis en bornes à cage avec contact Kontex |
| Section maximale des conducteurs | 25,0 mm ² |
| Entrée de câble | 1xM40 en haut, 1xM40/M32 bas |
| Hauteur de l'appareil en mm | 302mm |
| Largeur de l'appareil en mm | 160mm |
| Profondeur de l'appareil en mm | 192mm |
| Dimensions du boîtier | 260x160 mm (HxL) |
| Matériau du boîtier | Polycarbonate - Polyéthylène téréphtalate beige clair |
| Contacts | le porte-contacts est en matériau résistant à la chaleur, les contacts sont en laiton nickelé |

| Autres caractéristiques techniques | |
|------------------------------------|--|
| | L'entrée de câble est ouverte une fois en haut et deux fois en bas |

| Données logistiques | |
|---------------------|----------------|
| Poids unitaire | 1.61 Kg / null |
| Type d'emballage | null |
| Contenu | 1 ST |

| Données logistiques | |
|---------------------|---------------|
| EAN | 4024941118019 |
| Longueur | 325 mm |
| Largeur | 217 mm |
| Hauteur | 210 mm |
| Poids | 1,826 kg |
| Volume | 13 588,4 ccm |



| Ampere Polzahl | 63 3/4 | 63 5 | | | | |
|----------------------------|-----------|---------|--|--|--|--|
| a | 160,0 | 160,0 | | | | |
| b | 260,0 | 260,0 | | | | |
| c | 140,0 | 140,0 | | | | |
| d | 240,0 | 240,0 | | | | |
| e | 184,0 | 184,0 | | | | |
| f | 302,0 | 302,0 | | | | |
| g ø | 8,1 | 8,1 | | | | |
| h | 10,0 | 10,0 | | | | |
| i | M40 | M40 | | | | |
| k | M32/40 | M32/40 | | | | |
| Leiter mm ² min | 6 | 6 | | | | |
| Leiter mm ² max | 25 | 25 | | | | |