

Wandsteckdose chemikalienbeständig - Gehäusegröße 260x160



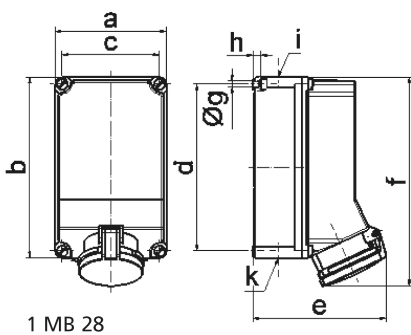
Artikelbeschreibung	
BALS-Art.-Nr	11802
EAN	4024941118026
Produktgruppe	Wandsteckdose TE
Stromstärke	63A
Polzahl	4p
Anordnung der Phasen	3P+PE
Lage des Schutzkontaktes	7h
Spannung	480 - 500V~

Artikelbeschreibung	
Frequenz	50/60Hz
Schutzart	IP44
Kennfarbe	schwarz
Gerätefarbe	Klappdeckel schwarz RAL 9005, Gehäuseoberteil lightbeige, Gehäuseunterteil lightbeige, Gehäuseschrauben lightbeige
Anschluss technik	Schraubklemmen als Rahmenklemmen mit Kontex-Kontakt
Maximaler Leiterquerschnitt	25,0 qmm
Kabeleinführung	1xM40 oben, 1xM40/M32 unten
Geräte-Höhe	302mm
Geräte-Breite	160mm
Geräte-Tiefe	192mm
Gehäusegrösse	260x160 mm (HxB)
Gehäusematerial	Polycarbonat-Polyethylenterephthalat lightbeige
Kontakte	der Kontaktträger ist aus hochwärmebeständigem Material, die Kontakte sind Messing vernickelt

Zusätzliche technische Informationen	
	Die Leitungseinführung ist einmal oben und zweimal unten offen

Logistikdaten	
Einzelgewicht	1,61 kg / Stück
Verpackungsart	Karton

Logistikdaten	
Inhaltsmenge	1 ST
EAN	4024941118026
Länge	325 mm
Breite	217 mm
Höhe	210 mm
Gewicht	1,826 kg
Volumen	13.588,4 ccm



Ampere	63	63					
Polzahl	3/4	5					
a	160,0	160,0					
b	260,0	260,0					
c	140,0	140,0					
d	240,0	240,0					
e	184,0	184,0					
f	302,0	302,0					
g ø	8,1	8,1					
h	10,0	10,0					
i	M40	M40					
k	M32/40	M32/40					
Leiter mm ² min	6	6					
Leiter mm ² max	25	25					