

مقبس حائطي مقاوم للمواد الكيميائية مقاس العلبه 460 180



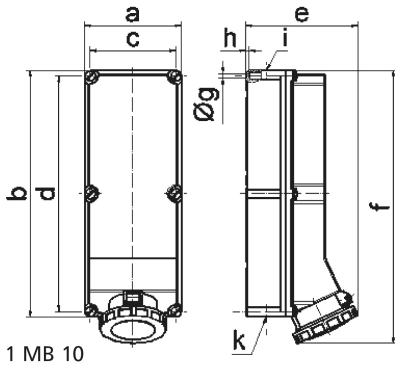
| وصف الصنف | |
|-----------------|--------------------|
| 11812 | رقم الصنف لدى |
| 4024941118125 | الرقم الدولي للصنف |
| مقبس حائطي | فئة المنتج |
| 125 أمبير | شدة التيار |
| 3 أقطاب | عدد الأقطاب |
| 2 | ترتيب المراحل |
| الساعة 6 | وضع ملامس التأريض |
| 200 حتى 250 فلط | الجهد |
| 50 و 60 هرتز | التردد |
| 67 | نوع الحماية |

| وصف الصنف | |
|---------------------------|--|
| لون التمييز | أزرق |
| لون الأجهزة | حلقة مسمارية ببيج فاتح, أعلى علبة ببيج فاتح, أسفل علبة ببيج فاتح, غطاء بمفصلة أزرق 5015 , براغي علبة ببيج فاتح |
| تقنية التوصيل | أطراف ملولبة كأطراف صندوقية مع ملامس |
| الحد الأقصى لقطر الموصل | 70,0 مم مربع |
| مدخل الكابل | 140 أعلى, 15040 أسفل |
| ارتفاع الأجهزة بالمليمتير | 512 |
| عرض الأجهزة بالمليمتير | 180 |
| عمق الأجهزة بالمليمتير | 210 |
| مقاس العلبة | 180 460 مم ارتفاع عرض |
| خامة العلبة | بولي كربونات بولي إيثيلين تيريفثاليت ببيج فاتح |
| اللامسات | حامل اللامسات من مادة مقاومة لدرجات الحرارة المرتفعة, اللامسات نحاس أصفر مطلي بالنيكل |

| الخصائص التقنية الأخرى | |
|--|--|
| مدخل كابل مفتوح مرة بأعلى ومرتين بأسفل | |

| البيانات اللوجيستية | |
|---------------------|---------------|
| الوزن المستقل | 3.1 |
| نوع العبوة | |
| كمية المحتوى | ١ |
| الرقم الدولي للصنف | 4024941118125 |
| الطول | ٢١٠ |

| البيانات اللوجيستية | |
|---------------------|----------|
| العرض | ١٨٠ |
| الارتفاع | ٥١٢ |
| الوزن | ٣,١٠١ |
| الحجم | ١٩,٣٥٣,٦ |



| Ampere | 125 | 125 | 125 | | | |
|----------------------------|--------|--------|--------|--|--|--|
| Polzahl | 3 | 4 | 5 | | | |
| a | 180,0 | 180,0 | 180,0 | | | |
| b | 460,0 | 460,0 | 460,0 | | | |
| c | 160,0 | 160,0 | 160,0 | | | |
| d | 440,0 | 440,0 | 440,0 | | | |
| e | 208,0 | 208,0 | 208,0 | | | |
| f | 510,0 | 510,0 | 510,0 | | | |
| g ø | 8,3 | 8,3 | 8,3 | | | |
| h | 6,5 | 6,5 | 6,5 | | | |
| i | M40 | M40 | M40 | | | |
| k | M40/50 | M40/50 | M40/50 | | | |
| Leiter mm ² min | 25 | 25 | 25 | | | |
| Leiter mm ² max | 70 | 70 | 70 | | | |