

Настенная розетка, хим. стойкость - Размер корпуса 460x180



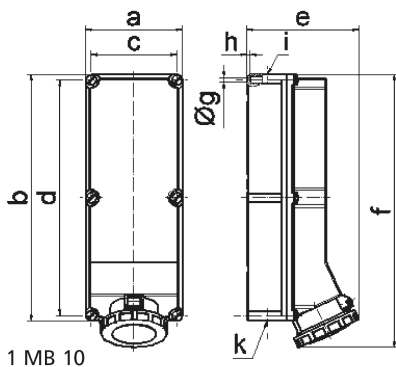
Описание изделия	
№ арт. BALS	11812
Код EAN	4024941118125
Группа продукции	Настенная розетка TE
Сила тока	125 A
Кол-во полюсов	3-пол.
Расположение фаз	2 фазы+PE
Положение заземляющего контакта	6 ч
	от 200 до 250 В
Частота	50 и 60 Гц
Степень защиты	IP67

Описание изделия	
Маркировочный цвет	синий
Цвет прибора	Байон. кольцо светло-бежевый, Верх корпуса светло-бежевый, Низ корпуса светло-бежевый, Откидная крышка синяя RAL 5015, Винты корпуса светло-бежевый
Соединение	Винтовые столбчатые клеммы с контактом Kontex
Макс. поперечное сечение кабеля	70,0 мм ²
Кабельный ввод	1xM40 сверху, 1xM50/M40 снизу
Высота прибора, мм	512mm
Ширина прибора, мм	180mm
Глубина прибора, мм	210mm
Размер корпуса	460x180 мм (ВxШ)
Материал корпуса	Поликарбонат - Полиэтилентерефталат светло-бежевый
Контакты	Контактная подложка из термостойкого материала, Контакты из никелированной латуни

прочие технические характеристики	
	1 открытый кабельный ввод сверху, 2 открытых кабельных ввода снизу

Логистика	
Масса одного изделия	3.1 кг / null
Тип упаковки	null
Кол-во в упаковке	1 ST
Код EAN	4024941118125

Логистика	
Длина	210 mm
Ширина	180 mm
Высота	512 mm
Масса	3,101 kg
Объем	19 353,6 ccm



Ampere Polzahl	125 3	125 4	125 5				
a	180,0	180,0	180,0				
b	460,0	460,0	460,0				
c	160,0	160,0	160,0				
d	440,0	440,0	440,0				
e	208,0	208,0	208,0				
f	510,0	510,0	510,0				
g ø	8,3	8,3	8,3				
h	6,5	6,5	6,5				
i	M40	M40	M40				
k	M40/50	M40/50	M40/50				
Leiter mm ² min	25	25	25				
Leiter mm ² max	70	70	70				