

مقبس حائطي مقاوم للمواد الكيميائية مقاس العلبه 180 460



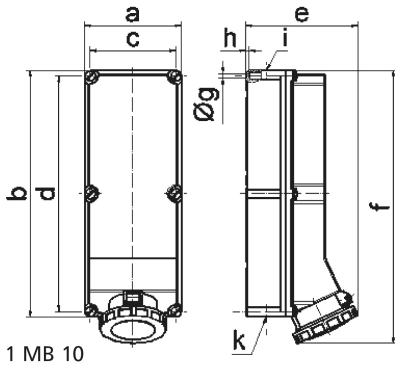
وصف الصنف	
11813	رقم الصنف لدى
4024941118132	الرقم الدولي للصنف
مقبس حائطي	فئة المنتج
125 أمبير	شدة التيار
4 أقطاب	عدد الأقطاب
3	ترتيب المراحل
الساعة 6	وضع ملامس التأريض
380 حتى 415 فلط	الجهد
50 و 60 هرتز	التردد
67	نوع الحماية

وصف الصنف	
أحمر	لون التمييز
حلقة مسمارية ببيج فاتح, أعلى علبة ببيج فاتح, غطاء بمفصلة أحمر 3000, أسفل علبة ببيج فاتح, براغي علبة ببيج فاتح	لون الأجهزة
أطراف ملولبة كأطراف صندوقية مع ملامس	تقنية التوصيل
70,0 مم مربع	الحد الأقصى لقطر الموصل
140 أعلى, 15040 أسفل	مدخل الكابل
512	ارتفاع الأجهزة بالمليمتير
180	عرض الأجهزة بالمليمتير
210	عمق الأجهزة بالمليمتير
180 460 مم ارتفاع عرض	مقاس العلبة
بولي كربونات بولي إيثيلين تيريفثاليت ببيج فاتح	خامة العلبة
حامل الملامسات من مادة مقاومة لدرجات الحرارة المرتفعة, الملامسات نحاس أصفر مطلي بالنيكل	اللامسات

الخصائص التقنية الأخرى	
مدخل كابل مفتوح مرة بأعلى ومرتين بأسفل	

البيانات اللوجيستية	
3.005	الوزن المستقل
	نوع العبوة
١	كمية المحتوى
4024941118132	الرقم الدولي للصنف
٥٦٠	الطول

البيانات اللوجيستية	
العرض	٢١٥
الارتفاع	٢٦٠
الوزن	٣,٤٦٧
الحجم	٢٦,٤٠٠



Ampere	125	125	125			
Polzahl	3	4	5			
a	180,0	180,0	180,0			
b	460,0	460,0	460,0			
c	160,0	160,0	160,0			
d	440,0	440,0	440,0			
e	208,0	208,0	208,0			
f	510,0	510,0	510,0			
g ø	8,3	8,3	8,3			
h	6,5	6,5	6,5			
i	M40	M40	M40			
k	M40/50	M40/50	M40/50			
Leiter mm ² min	25	25	25			
Leiter mm ² max	70	70	70			