

مقبس حائطي مقاوم للمواد الكيميائية مقاس العلبه 180 460



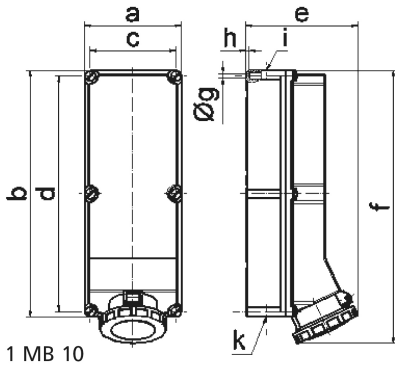
وصف الصنف	
11814	رقم الصنف لدى
4024941118149	الرقم الدولي للصنف
مقبس حائطي	فئة المنتج
125 أمبير	شدة التيار
4 أقطاب	عدد الأقطاب
3	ترتيب المراحل
الساعة 7	وضع ملامس التأريض
480 حتى 500 فلت	الجهد
50 و 60 هرتز	التردد
67	نوع الحماية

وصف الصنف	
لون التمييز	أسود
لون الأجهزة	حلقة مسمارية بيج فاتح, غطاء بمفصلة أسود 9005 , أعلى علبة بيج فاتح, أسفل علبة بيج فاتح, براغي علبة بيج فاتح
تقنية التوصيل	أطراف ملولبة كأطراف صندوقية مع ملامس
الحد الأقصى لقطر الموصل	70,0 مم مربع
مدخل الكابل	140 أعلى، 15040 أسفل
ارتفاع الأجهزة بالمليمتر	512
عرض الأجهزة بالمليمتر	180
عمق الأجهزة بالمليمتر	210
مقاس العلبة	180 460 مم ارتفاع عرض
خامة العلبة	بولي كربونات بولي إيثيلين تيريفثاليت بيج فاتح
اللامسات	حامل اللامسات من مادة مقاومة لدرجات الحرارة المرتفعة, اللامسات نحاس أصفر مطلي بالنيكل

الخصائص التقنية الأخرى	
مدخل كابل مفتوح مرة بأعلى ومرتين بأسفل	

البيانات اللوجيستية	
الوزن المستقل	3.1
نوع العبوة	
كمية المحتوى	١
الرقم الدولي للصنف	4024941118149
الطول	٢١٠

البيانات اللوجيستية	
العرض	١٨٠
الارتفاع	٥١٢
الوزن	٣,١٠١
الحجم	١٩,٣٥٣,٦



Ampere	125	125	125			
Polzahl	3	4	5			
a	180,0	180,0	180,0			
b	460,0	460,0	460,0			
c	160,0	160,0	160,0			
d	440,0	440,0	440,0			
e	208,0	208,0	208,0			
f	510,0	510,0	510,0			
g ø	8,3	8,3	8,3			
h	6,5	6,5	6,5			
i	M40	M40	M40			
k	M40/50	M40/50	M40/50			
Leiter mm ² min	25	25	25			
Leiter mm ² max	70	70	70			