

Wandsteckdose chemikalienbeständig - Gehäusegröße 460x180



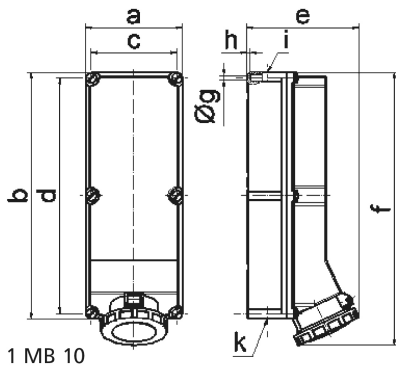
Artikelbeschreibung	
BALS-Art.-Nr	11814
EAN	4024941118149
Produktgruppe	Wandsteckdose TE
Stromstärke	125A
Polzahl	4p
Anordnung der Phasen	3P+PE
Lage des Schutzkontaktes	7h
Spannung	480 - 500V~

Artikelbeschreibung	
Frequenz	50/60Hz
Schutzart	IP67
Kennfarbe	schwarz
Gerätefarbe	Bajonetting lightbeige, Klappdeckel schwarz RAL 9005, Gehäuseoberteil lightbeige, Gehäuseunterteil lightbeige, Gehäuseschrauben lightbeige
Anschlusstechnik	Schraubklemmen als Rahmenklemmen mit Kontex-Kontakt
Maximaler Leiterquerschnitt	70,0 qmm (möglicherweise begrenzt durch eingesetzte Kabeleinführung)
Kabeleinführung	1xM40 oben, 1xM50/M40 unten
Geräte-Höhe	512mm
Geräte-Breite	180mm
Geräte-Tiefe	210mm
Gehäusegrösse	460x180 mm (HxB)
Gehäusematerial	Polycarbonat-Polyethylenterephthalat lightbeige
Kontakte	der Kontaktträger ist aus hochwärmebeständigem Material, die Kontakte sind Messing vernickelt

Zusätzliche technische Informationen	
	Die Leitungseinführung ist einmal oben und zweimal unten offen

Logistikdaten	
Einzelgewicht	3,1 kg / Stück
Verpackungsart	Tüte

Logistikdaten	
Inhaltsmenge	1 ST
EAN	4024941118149
Länge	210 mm
Breite	180 mm
Höhe	512 mm
Gewicht	3,101 kg
Volumen	19.353,6 ccm



Ampere	125	125	125			
Polzahl	3	4	5			
a	180,0	180,0	180,0			
b	460,0	460,0	460,0			
c	160,0	160,0	160,0			
d	440,0	440,0	440,0			
e	208,0	208,0	208,0			
f	510,0	510,0	510,0			
g ø	8,3	8,3	8,3			
h	6,5	6,5	6,5			
i	M40	M40	M40			
k	M40/50	M40/50	M40/50			
Leiter mm ² min	25	25	25			
Leiter mm ² max	70	70	70			