

مقبس حائطي مقاوم للمواد الكيميائية مقاس العلبه 170 118



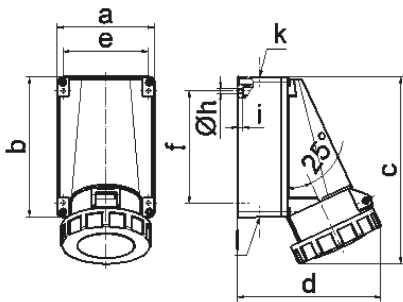
وصف الصنف	
11822	رقم الصنف لدى
4024941118224	الرقم الدولي للصنف
مقبس حائطي	فئة المنتج
63 أمبير	شدة التيار
3 أقطاب	عددا لأقطاب
2	ترتيب المراحل
الساعة 6	وضع ملامس التأريض
200 حتى 250 فلت	الجهد
50 و 60 هرتز	التردد
67	نوع الحماية

وصف الصنف	
لون التمييز	أزرق
لون الأجهزة	حلقة مسمارية ببيج فاتح, أعلى علبة ببيج فاتح, أسفل علبة ببيج فاتح, غطاء بمفصلة أزرق 5015
تقنية التوصيل	أطراف ملولبة كأطراف صندوقية مع ملامس
الحد الأقصى لقطر الموصل	25,0 مم مربع
مدخل الكابل	140 من أعلى, 232 من أسفل
ارتفاع الأجهزة بالمليمتير	228
عرض الأجهزة بالمليمتير	118
عمق الأجهزة بالمليمتير	176
مقاس العلبة	118 170 مم ارتفاع عرض
خامة العلبة	بولي كربونات بولي إيثيلين تيريفثاليت ببيج فاتح
اللامسات	حامل اللامسات من مادة مقاومة لدرجات الحرارة المرتفعة, اللامسات نحاس أصفر مطلي بالنيكل

الخصائص التقنية الأخرى	
مدخل كابل مفتوح مرة بأعلى ومغلق مرتين بأسفل	
الجزء السفلي من العلبة قابل للإدارة بزاوية 180	

البيانات اللوجيستية	
الوزن المستقل	0.9
نوع العبوة	
كمية المحتوى	١
الرقم الدولي للصنف	4024941118224

البيانات اللوجيستية	
الطول	١٧٦
العرض	١١٨
الارتفاع	٢٢٨
الوزن	٠,٩٠١
الحجم	٤,٧٣٥,١٠٤



1 MB 3

Ampere Polzahl	63 3	63 4	63 5			
a	118,0	118,0	118,0			
b	170,0	170,0	170,0			
c	228,0	228,0	228,0			
d	176,0	176,0	176,0			
e	104,0	104,0	104,0			
f	136,0	136,0	136,0			
h ø	6,1	6,1	6,1			
i	6,0	6,0	6,0			
k	M40	M40	M40			
l	M32/32	M32/32	M32/32			
Leiter mm ² min	6	6	6			
Leiter mm ² max	25	25	25			