

مقبس حائطي مقاوم للمواد الكيميائية مقاس العلبه 260 160



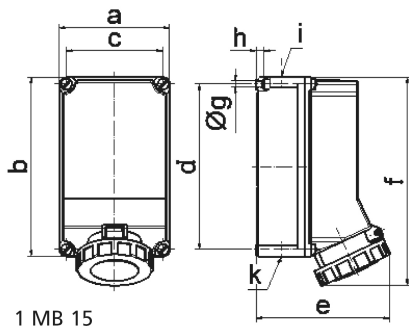
وصف الصنف	
11826	رقم الصنف لدى
4024941118262	الرقم الدولي للصنف
مقبس حائطي	فئة المنتج
63 أمبير	شدة التيار
3 أقطاب	عدد الأقطاب
2	ترتيب المراحل
الساعة 6	وضع ملامس التأريض
200 حتى 250 فلت	الجهد
50 و 60 هرتز	التردد
67	نوع الحماية

وصف الصنف	
أزرق	لون التمييز
غطاء بمفصلة أزرق 5015 , أسفل علبة بيج فاتح, أعلى علبة بيج فاتح, براغي علبة بيج فاتح, حلقة مسمارية بيج فاتح	لون الأجهزة
أطراف ملولبة كأطراف صندوقية مع ملامس	تقنية التوصيل
25,0 مم مربع	الحد الأقصى لقطر الموصل
140 أعلى، 14032 أسفل	مدخل الكابل
304	ارتفاع الأجهزة بالمليمتير
160	عرض الأجهزة بالمليمتير
195	عمق الأجهزة بالمليمتير
160 260 مم ارتفاع عرض	مقاس العلبة
بولي كربونات بولي إيثيلين تيريفثاليت بيج فاتح	خامة العلبة
حامل الملامسات من مادة مقاومة لدرجات الحرارة المرتفعة, الملامسات نحاس أصفر مطلي بالنيكل	اللامسات

الخصائص التقنية الأخرى	
مدخل كابل مفتوح مرة بأعلى ومرتين بأسفل	

البيانات اللوجيستية	
1.65	الوزن المستقل
	نوع العبوة
١	كمية المحتوى
4024941118262	الرقم الدولي للصنف
١٩٥	الطول

البيانات اللوجيستية	
العرض	١٦٠
الارتفاع	٣٠٤
الوزن	١,٦٥١
الحجم	٩,٤٨٤,٨



1 MB 15

Ampere Polzahl	63 3/4	63 5				
a	160,0	160,0				
b	260,0	260,0				
c	140,0	140,0				
d	240,0	240,0				
e	195,0	195,0				
f	304,0	304,0				
g Ø	8,1	8,1				
h	10,0	10,0				
i	M40	M40				
k	M32/40	M32/40				
Leiter mm <sup>2</sup> min	6	6				
Leiter mm <sup>2</sup> max	25	25				