

Настенная розетка, хим. стойкость - Размер корпуса 260x160



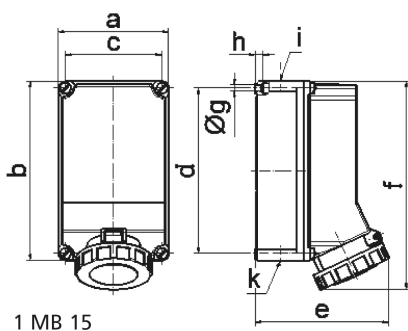
Описание изделия	
№ арт. BALS	11826
Код EAN	4024941118262
Группа продукции	Настенная розетка TE
Сила тока	63 A
Кол-во полюсов	3-пол.
Расположение фаз	2 фазы+PE
Положение заземляющего контакта	6 ч
	от 200 до 250 В
Частота	50 и 60 Гц
Степень защиты	IP67

Описание изделия	
Маркировочный цвет	синий
Цвет прибора	Байон. кольцо светло-бежевый, Верх корпуса светло-бежевый, Низ корпуса светло-бежевый, Откидная крышка синяя RAL 5015, Винты корпуса светло-бежевый
Соединение	Винтовые столбчатые клеммы с контактом Kontex
Макс. поперечное сечение кабеля	25,0 мм ²
Кабельный ввод	1xM40 сверху, 1xM40/M32 снизу
Высота прибора, мм	304mm
Ширина прибора, мм	160mm
Глубина прибора, мм	195mm
Размер корпуса	260x160 мм (ВxШ)
Материал корпуса	Поликарбонат - Полиэтилентерефталат светло-бежевый
Контакты	Контактная подложка из термостойкого материала, Контакты из никелированной латуни

прочие технические характеристики	
	1 открытый кабельный ввод сверху, 2 открытых кабельных ввода снизу

Логистика	
Масса одного изделия	1.65 кг / null
Тип упаковки	null
Кол-во в упаковке	1 ST
Код EAN	4024941118262

Логистика	
Длина	195 mm
Ширина	160 mm
Высота	304 mm
Масса	1,651 kg
Объем	9 484,8 ccm



Ampere	63	63				
Polzahl	3/4	5				
a	160,0	160,0				
b	260,0	260,0				
c	140,0	140,0				
d	240,0	240,0				
e	195,0	195,0				
f	304,0	304,0				
g ø	8,1	8,1				
h	10,0	10,0				
i	M40	M40				
k	M32/40	M32/40				
Leiter mm ² min	6	6				
Leiter mm ² max	25	25				