

مقبس حائطي مقاوم للمواد الكيميائية مقاس العلبه 260 160



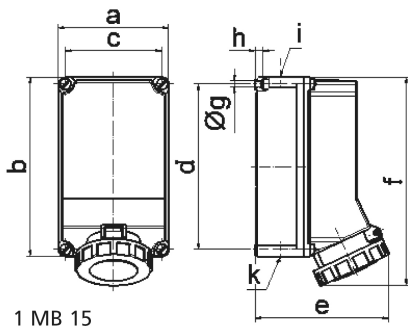
وصف الصنف	
11827	رقم الصنف لدى
4024941118279	الرقم الدولي للصنف
مقبس حائطي	فئة المنتج
63 أمبير	شدة التيار
4 أقطاب	عدد الأقطاب
3	ترتيب المراحل
الساعة 6	وضع ملامس التأريض
380 حتى 415 فلت	الجهد
50 و 60 هرتز	التردد
67	نوع الحماية

وصف الصنف	
أحمر	لون التمييز
حلقة مسمارية ببيج فاتح, أعلى علبة ببيج فاتح, غطاء بمفصلة أحمر 3000, أسفل علبة ببيج فاتح, براغي علبة ببيج فاتح	لون الأجهزة
أطراف ملولبة كأطراف صندوقية مع ملامس	تقنية التوصيل
25,0 مم مربع	الحد الأقصى لقطر الموصل
140 أعلى، 14032 أسفل	مدخل الكابل
304	ارتفاع الأجهزة بالمليمتير
160	عرض الأجهزة بالمليمتير
195	عمق الأجهزة بالمليمتير
160 260 مم ارتفاع عرض	مقاس العلبة
بولي كربونات بولي إيثيلين تيريفثاليت ببيج فاتح	خامة العلبة
حامل الملامسات من مادة مقاومة لدرجات الحرارة المرتفعة, الملامسات نحاس أصفر مطلي بالنيكل	اللامسات

الخصائص التقنية الأخرى	
مدخل كابل مفتوح مرة بأعلى ومرتين بأسفل	

البيانات اللوجيستية	
1.66	الوزن المستقل
	نوع العبوة
١	كمية المحتوى
4024941118279	الرقم الدولي للصنف
٣٢٥	الطول

البيانات اللوجيستية	
العرض	٢١٧
الارتفاع	٢١٠
الوزن	١,٨٧٦
الحجم	١٣,٥٨٨,٤



Ampere Polzahl	63 3/4	63 5				
a	160,0	160,0				
b	260,0	260,0				
c	140,0	140,0				
d	240,0	240,0				
e	195,0	195,0				
f	304,0	304,0				
g Ø	8,1	8,1				
h	10,0	10,0				
i	M40	M40				
k	M32/40	M32/40				
Leiter mm ² min	6	6				
Leiter mm ² max	25	25				