

مقبس حائطي مقاس العلبه 225 118

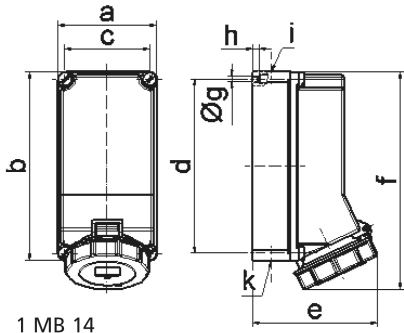


| وصف الصنف | |
|-----------------|--------------------|
| 11879 | رقم الصنف لدى |
| 4024941118798 | الرقم الدولي للصنف |
| مقبس بنظام | فئة المنتج |
| 32 أمبير | شدة التيار |
| 3 أقطاب | عدد الأقطاب |
| 2 | ترتيب المراحل |
| الساعة 9 | وضع ملامس التأريض |
| 380 حتى 415 فلت | الجهد |
| 50 و 60 هرتز | التردد |
| 67 | نوع الحماية |

| وصف الصنف | |
|---|---------------------------|
| أحمر | لون التمييز |
| غطاء بمفصلة أحمر 3000 , حلقة مسمارية رمادية 7035 , براغي العلبة رمادية 7035 , أسفل علبة رمادي 7035 , أعلى علبة رمادي 7035 | لون الأجهزة |
| تقنية شد نابضي دون لولبة كطرف قفصي بشد نابضي مع ملامس | تقنية التوصيل |
| 10,0 مم مربع | الحد الأقصى لقطر الموصل |
| 225 من أعلى، 225 من أسفل | مدخل الكابل |
| 260 | ارتفاع الأجهزة بالمليمتير |
| 118 | عرض الأجهزة بالمليمتير |
| 144 | عمق الأجهزة بالمليمتير |
| 118 225 مم ارتفاع عرض | مقاس العلبة |
| بوليكربونات | خامة العلبة |
| حامل الملامسات من مادة مقاومة لدرجات الحرارة المرتفعة, الملامسات نحاس أصفر مطلي بالنيكل | اللامسات |

| البيانات اللوجيستية | |
|---------------------|--------------------|
| 0.735 | الوزن المستقل |
| | نوع العبوة |
| ١ | كمية المحتوى |
| 4024941118798 | الرقم الدولي للصنف |
| ١٤٤ | الطول |
| ١١٨ | العرض |
| ٢٦٠ | الارتفاع |

| البيانات اللوجيستية | |
|---------------------|----------|
| الوزن | ٠,٧٣٦ |
| الحجم | ٤,٤١٧,٩٢ |



| Ampere Polzahl | 32 3 | 32 4 | 32 5 | | | |
|----------------------------|---------|---------|---------|--|--|--|
| a | 118,0 | 118,0 | 118,0 | | | |
| b | 225,0 | 225,0 | 225,0 | | | |
| c | 101,0 | 101,0 | 101,0 | | | |
| d | 208,0 | 208,0 | 208,0 | | | |
| e | 143,0 | 143,0 | 149,0 | | | |
| f | 255,0 | 255,0 | 255,0 | | | |
| g ø | 6,5 | 6,5 | 6,5 | | | |
| h | 8,0 | 8,0 | 8,0 | | | |
| i | 2xM25 | 2xM25 | 2xM25 | | | |
| k | 2xM25 | 2xM25 | 2xM25 | | | |
| Leiter mm ² min | 2,5 | 2,5 | 2,5 | | | |
| Leiter mm ² max | 10 | 10 | 10 | | | |