

مقبس حائطي مقاس العلبه 87 64, قابل للغلق



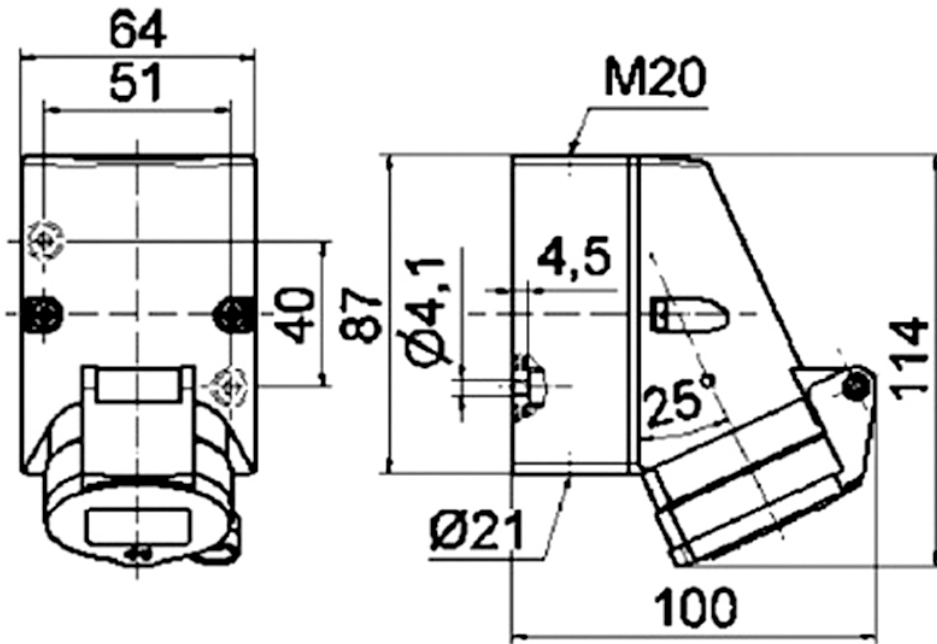
وصف الصنف	
119	رقم الصنف لدى
4024941001199	الرقم الدولي للصنف
	فئة المنتج
16 أمبير	شدة التيار
3 أقطاب	عدد الأقطاب
2	ترتيب المراحل
الساعة 6	وضع ملامس التأريض
200 حتى 250 فلت	الجهد
50 و 60 هرتز	التردد
44	نوع الحماية

وصف الصنف	
لون التمييز	أزرق
لون الأجهزة	غطاء بمفصلة أزرق 5015 , أسفل علبة رمادي 7035 , أعلى علبة رمادي 7035
تقنية التوصيل	مع طرف ملولب
الحد الأقصى لقطر الموصل	4,0 مم مربع
مدخل الكابل	120 من أعلى
ارتفاع الأجهزة بالمليمتير	118
عرض الأجهزة بالمليمتير	64
عمق الأجهزة بالمليمتير	104
مقاس العلبة	64 87 مم ارتفاع عرض
خامة العلبة	بولي أميد
اللامسات	حامل اللامسات من البولي أميد, اللامسات نحاس أصفر لامع

الخصائص التقنية الأخرى	
مدخل كابل مفتوح مرة بأعلى ومغلق مرة بأسفل ومرة بالخلف	
يمكن غلق الموصل القابسي عن طريق قفل قطر قوس القفل 5 مم, الجزء السفلي من العلبة قابل للإدارة بزاوية 180	

البيانات اللوجيستية	
الوزن المستقل	0.182
نوع العبوة	
كمية المحتوى	١
الرقم الدولي للصنف	4024941001199

البيانات اللوجيستية	
١٠٤	الطول
٦٤	العرض
١١٨	الارتفاع
٠,١٨٣	الوزن
٧٨٥,٤٠٨	الحجم
	نوع العبوة
١٠	كمية المحتوى
4024941968348	الرقم الدولي للصنف
٢٥٨	الطول
١٨٣	العرض
٢١٢	الارتفاع
١,٩٧٢	الوزن
٨٠٧٥٠	الحجم



1 MB 53