

## Base mural - con fijación externa



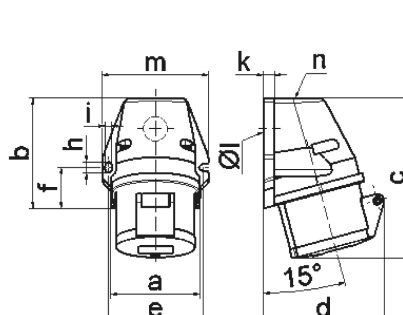
Descripción del artículo	
Código BALS	11910
EAN	4024941119108
Grupo de productos	Base mural Quick-Connect
Intensidad de corriente	16A
Número de polos	4p
Arreglo de las fases	3P+PE
Ubicación del contacto de puesta a tierra	9h
Tensión	De 200 hasta 250V
Frecuencia	50 y 60Hz

Descripción del artículo	
Índice de protección	IP44
Color distintivo	azul
Color del equipo	Anillo azul RAL 5015, Tapa abatible azul RAL 5015, Parte inf carcasa gris RAL7035, Parte sup carcasa gris RAL7035
Sistema de conexión	sistema de bornes de resorte sin tornillos con bornes de muelle de tracción de jaula con contacto Kontex
Máxima sección transversal del cable	4,0 mm <sup>2</sup>
Entrada de cable	1xM25 arriba
Altura del equipo en mm	130mm
Anchura del equipo en mm	87mm
Profundidad del equipo en mm	96mm
Dimensiones de carcasa	90x87 mm (AlxAn)
Material de la carcasa	Poliamida
Contactos	El portacontactos es de poliamida, Los contactos son de latón desnudo

Otras características técnicas	
	La entrada de cable está abierta una vez por arriba y cerrada una vez por abajo

Datos de logística	
Peso individual	0.205 Kg / null
Tipo de embalaje	null
Cantidad de unidades	1 ST

Datos de logística	
EAN	4024941119108
Longitud	96 mm
Ancho	87 mm
Altura	130 mm
Peso	0,206 kg
Volumen	1.085,76 ccm
Tipo de embalaje	null
Cantidad de unidades	10 ST
EAN	4024941820110
Longitud	387 mm
Ancho	222 mm
Altura	150 mm
Peso	2,243 kg
Volumen	11.029,5 ccm



1 MB 19

Ampere Polzahl	16 3	16 4	16 5	32 3	32 4	32 5
a	59,5	72,4	72,4	79,1	79,1	79,1
b	90,0	90,0	90,0	92,0	92,0	92,0
c	130,0	130,0	131,0	142,0	142,0	142,0
d	85,0	96,0	98,0	103,0	103,0	106,0
e	62,0	77,0	77,0	84,0	84,0	84,0
f	33,5	33,5	33,5	30,0	30,0	30,0
h	9,0	9,0	9,0	9,0	9,0	9,0
i	5,5	5,5	5,5	5,5	5,5	5,5
k	8,0	9,0	9,0	9,0	9,0	9,0
l ø	21,0	21,0	21,0	21,0	21,0	21,0
m	72,0	87,0	87,0	94,0	94,0	94,0
n	M20	M25	M25	M25	M25	M25
Leiter mm <sup>2</sup> min	1,5	1,5	1,5	2,5	2,5	2,5
Leiter mm <sup>2</sup> max	4	4	4	10	10	10