

مقبس حائطي مقاوم للمواد الكيميائية مقاس العلبه 170 90



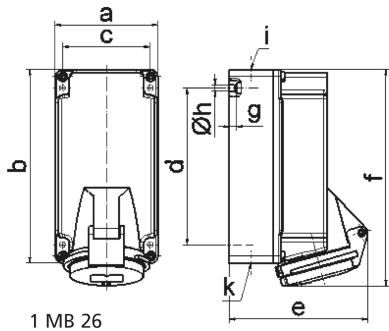
وصف الصنف	
11995	رقم الصنف لدى
4024941119955	الرقم الدولي للصنف
مقبس بنظام	فئة المنتج
16 أمبير	شدة التيار
4 أقطاب	عدد الأقطاب
3	ترتيب المراحل
الساعة 9	وضع ملامس التأريض
200 حتى 250 فلت	الجهد
50 و 60 هرتز	التردد
44	نوع الحماية

وصف الصنف	
أزرق	لون التمييز
أعلى علبة بيج فاتح, أسفل علبة بيج فاتح, غطاء بمفصلة أزرق 5015	لون الأجهزة
تقنية شد نابضي دون لولبة كطرف قفصي بشد نابضي مع ملامس	تقنية التوصيل
4,0 مم مربع	الحد الأقصى لقطر الموصل
120 أعلى, 12520 أسفل	مدخل الكابل
189	ارتفاع الأجهزة بالمليمتير
90	عرض الأجهزة بالمليمتير
114	عمق الأجهزة بالمليمتير
90 170 مم ارتفاع عرض	مقاس العلبة
بولي كربونات بولي إيثيلين تيريفثاليت بيج فاتح	خامة العلبة
حامل الملامسات من مادة مقاومة لدرجات الحرارة المرتفعة, اللامسات نحاس أصفر مطلي بالنيكل	اللامسات

الخصائص التقنية الأخرى	
مدخل كابل مفتوح مرة بأعلى ومغلق مرتين بأسفل	
الجزء السفلي من العلبة قابل للإدارة بزاوية 180	

البيانات اللوجيستية	
0.0	الوزن المستقل
	نوع العبوة
١	كمية المحتوى
4024941119955	الرقم الدولي للصنف

البيانات اللوجيستية	
الطول	٢٠٥
العرض	١٠٢
الارتفاع	١٣٤
الوزن	٠,٠٦
الحجم	٢,١١٨,٤٨



Ampere	16	16	16				
Polzahl	3	4	5				
a	90,0	90,0	90,0				
b	170,0	170,0	170,0				
c	77,0	77,0	77,0				
d	137,5	137,5	137,5				
e	109,0	115,0	124,0				
f	188,0	189,0	190,0				
g	6,5	6,5	6,5				
h ø	5,5	5,5	5,5				
i	M20	M20	M20				
k	M20/25	M20/25	M20/25				
Leiter mm ² min	1,5	1,5	1,5				
Leiter mm ² max	4	4	4				