

مقبس حائطي مقاوم للمواد الكيميائية مقاس العلبه 225 118



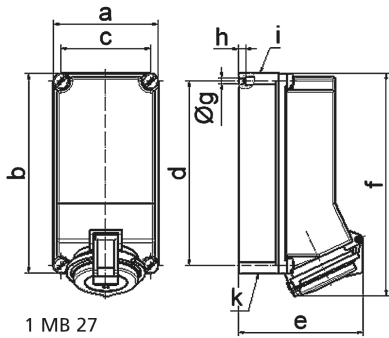
| وصف الصنف | |
|-----------------|--------------------|
| 11998 | رقم الصنف لدى |
| 4024941119986 | الرقم الدولي للصنف |
| مقبس بنظام | فئة المنتج |
| 32 أمبير | شدة التيار |
| 4 أقطاب | عددا لأقطاب |
| 3 | ترتيب المراحل |
| الساعة 9 | وضع ملامس التأريض |
| 200 حتى 250 فلت | الجهد |
| 50 و 60 هرتز | التردد |
| 44 | نوع الحماية |

| وصف الصنف | |
|--------------------------|---|
| لون التمييز | أزرق |
| لون الأجهزة | أعلى علبة بيج فاتح, أسفل علبة بيج فاتح, غطاء بمفصلة أزرق 5015, براغي علبة بيج فاتح |
| تقنية التوصيل | تقنية شد نابضي دون لولبة كطرف قفصي بشد نابضي مع ملامس |
| الحد الأقصى لقطر الموصل | 10,0 مم مربع |
| مدخل الكابل | 225 من أعلى, 225 من أسفل |
| ارتفاع الأجهزة بالمليمتر | 251 |
| عرض الأجهزة بالمليمتر | 118 |
| عمق الأجهزة بالمليمتر | 135 |
| مقاس العلبة | 225 118 مم ارتفاع عرض |
| خامة العلبة | بولي كربونات بولي إيثيلين تيريفثاليت بيج فاتح |
| اللامسات | حامل اللامسات من مادة مقاومة لدرجات الحرارة المرتفعة, اللامسات نحاس أصفر مطلي بالنيكل |

| الخصائص التقنية الأخرى | |
|--|--|
| مدخل كابل مفتوح مرة بأعلى ومغلق مرة بأعلى ومرتين بأسفل | |

| البيانات اللوجيستية | |
|---------------------|---------------|
| الوزن المستقل | 0.0 |
| نوع العبوة | |
| كمية المحتوى | ١ |
| الرقم الدولي للصنف | 4024941119986 |
| الطول | ٢٧٥ |

| البيانات اللوجيستية | |
|---------------------|---------|
| العرض | ١٧٥ |
| الارتفاع | ١٣٧ |
| الوزن | ٠,١٢٥ |
| الحجم | ٥,٧٣٧,٥ |



| Ampere | 16 | 32 | 32 | 32 |
|----------------|---------|---------|---------|---------|
| Polzahl | 5 | 3 | 4 | 5 |
| a | 118,0 | 118,0 | 118,0 | 118,0 |
| b | 225,0 | 225,0 | 225,0 | 225,0 |
| c | 101,0 | 101,0 | 101,0 | 101,0 |
| d | 208,0 | 208,0 | 208,0 | 208,0 |
| e | 130,0 | 125,0 | 125,0 | 141,0 |
| f | 242,0 | 250,0 | 250,0 | 250,0 |
| g ø | 6,5 | 6,5 | 6,5 | 6,5 |
| h | 8,0 | 8,0 | 8,0 | 8,0 |
| i | 2 x M25 | 2 x M25 | 2 x M25 | 2 x M25 |
| k | 2 x M25 | 2 x M25 | 2 x M25 | 2 x M25 |
| Leiter mm² min | 1,5 | 2,5 | 2,5 | 2,5 |
| Leiter mm² max | 4 | 10 | 10 | 10 |