

Base mural, resistente a productos químicos - Dimensiones de carcasa 225x118



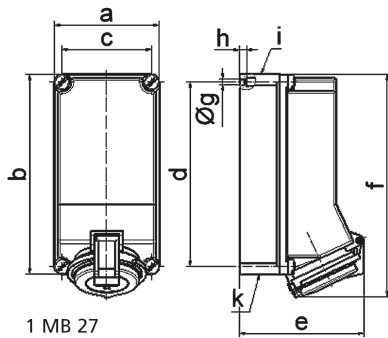
Descripción del artículo	
Código BALS	11998
EAN	4024941119986
Grupo de productos	Base mural Quick-Connect TE
Intensidad de corriente	32A
Número de polos	4p
Arreglo de las fases	3P+PE
Ubicación del contacto de puesta a tierra	9h
Tensión	De 200 hasta 250V

Descripción del artículo	
Frecuencia	50 y 60Hz
Índice de protección	IP44
Color distintivo	azul
Color del equipo	Tapa abatible azul RAL 5015, Parte inf carcasa beige claro, Parte sup carcasa beige claro, Tornillos beige claro
Sistema de conexión	sistema de bornes de resorte sin tornillos con bornes de muelle de tracción de jaula con contacto Kontex
Máxima sección transversal del cable	10,0 mm ²
Entrada de cable	2xM25 arriba, 2xM25 abajo
Altura del equipo en mm	251mm
Anchura del equipo en mm	118mm
Profundidad del equipo en mm	135mm
Dimensiones de carcasa	225x118 mm (AlxAn)
Material de la carcasa	Polycarbonato - Polietileno tereftalato beige claro
Contactos	El portacontactos es de material resistente a altas temperaturas, Los contactos son de latón niquelado

Otras características técnicas	
	La entrada de cable está abierta una vez por arriba, cerrada una vez por arriba y cerrada dos veces por abajo

Datos de logística	
Peso individual	0.0 Kg / null
Tipo de embalaje	null

Datos de logística	
Cantidad de unidades	1 ST
EAN	4024941119986
Longitud	275 mm
Ancho	175 mm
Altura	137 mm
Peso	0,125 kg
Volumen	5.737,5 ccm



Ampere	16	32	32	32				
Polzahl	5	3	4	5				
a	118,0	118,0	118,0	118,0				
b	225,0	225,0	225,0	225,0				
c	101,0	101,0	101,0	101,0				
d	208,0	208,0	208,0	208,0				
e	130,0	125,0	125,0	141,0				
f	242,0	250,0	250,0	250,0				
g ø	6,5	6,5	6,5	6,5				
h	8,0	8,0	8,0	8,0				
i	2 x M25	2 x M25	2 x M25	2 x M25				
k	2 x M25	2 x M25	2 x M25	2 x M25				
Leiter mm ² min	1,5	2,5	2,5	2,5				
Leiter mm ² max	4	10	10	10				