

Настенная розетка, хим. стойкость - Размер корпуса 225x118



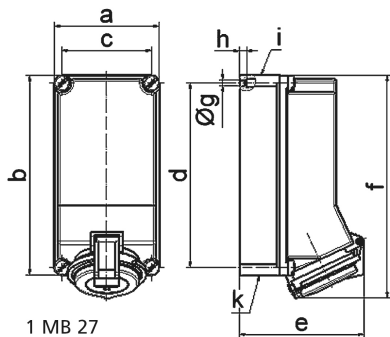
| Описание изделия | |
|---------------------------------|-------------------------------|
| № арт. BALS | 11998 |
| Код EAN | 4024941119986 |
| Группа продукции | Настен. роз. Quick-Connect TE |
| Сила тока | 32 A |
| Кол-во полюсов | 4-пол. |
| Расположение фаз | 3 фазы+PE |
| Положение заземляющего контакта | 9 ч |
| | от 200 до 250 В |
| Частота | 50 и 60 Гц |
| Степень защиты | IP44 |

| Описание изделия | |
|---------------------------------|---|
| Маркировочный цвет | синий |
| Цвет прибора | Откидная крышка синяя RAL 5015, Низ корпуса светло-бежевый, Верх корпуса светло-бежевый, Винты корпуса светло-бежевый |
| Соединение | безвинтовые туннельные пружинные клеммы с контактом Kontex |
| Макс. поперечное сечение кабеля | 10,0 мм ² |
| Кабельный ввод | 2xM25 сверху, 2xM25 снизу |
| Высота прибора, мм | 251mm |
| Ширина прибора, мм | 118mm |
| Глубина прибора, мм | 135mm |
| Размер корпуса | 225x118 мм (ВxШ) |
| Материал корпуса | Поликарбонат - Полиэтилентерефталат светло-бежевый |
| Контакты | Контактная подложка из термостойкого материала, Контакты из никелированной латуни |

| прочие технические характеристики | |
|-----------------------------------|--|
| | 1 открытый кабельный ввод сверху, 1 закрытый кабельный ввод сверху, 2 закрытых кабельных ввода снизу |

| Логистика | |
|----------------------|---------------|
| Масса одного изделия | 0.0 кг / null |
| Тип упаковки | null |
| Кол-во в упаковке | 1 ST |

| Логистика | |
|-----------|---------------|
| Код EAN | 4024941119986 |
| Длина | 275 mm |
| Ширина | 175 mm |
| Высота | 137 mm |
| Масса | 0,125 kg |
| Объем | 5 737,5 ccm |



| Ampere Polzahl | 16 5 | 32 3 | 32 4 | 32 5 | | | |
|----------------------------|---------|---------|---------|---------|--|--|--|
| a | 118,0 | 118,0 | 118,0 | 118,0 | | | |
| b | 225,0 | 225,0 | 225,0 | 225,0 | | | |
| c | 101,0 | 101,0 | 101,0 | 101,0 | | | |
| d | 208,0 | 208,0 | 208,0 | 208,0 | | | |
| e | 130,0 | 125,0 | 125,0 | 141,0 | | | |
| f | 242,0 | 250,0 | 250,0 | 250,0 | | | |
| g ø | 6,5 | 6,5 | 6,5 | 6,5 | | | |
| h | 8,0 | 8,0 | 8,0 | 8,0 | | | |
| i | 2 x M25 | 2 x M25 | 2 x M25 | 2 x M25 | | | |
| k | 2 x M25 | 2 x M25 | 2 x M25 | 2 x M25 | | | |
| Leiter mm ² min | 1,5 | 2,5 | 2,5 | 2,5 | | | |
| Leiter mm ² max | 4 | 10 | 10 | 10 | | | |