

# socle de prise tableau incliné - plastron 114x114, fixation 90x90

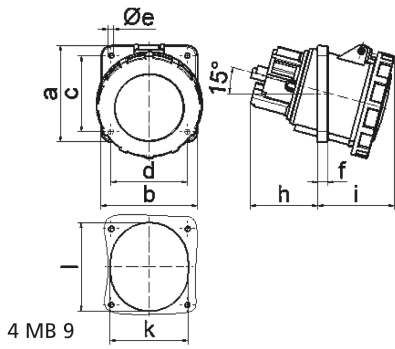


Description de l'article	
Référence	12002
EAN	4024941120029
Groupe de produits	socle de prise tableau incliné
Intensité	63A
Nombre de pôles	3p
Disposition des phases	2P+PE
Emplacement du contact de protection	9h
Tension	380 à 415V

Description de l'article	
Fréquence	50 et 60Hz
Indice de protection	IP67
Code couleur	rouge
Couleur de l'appareil	couv. rabatt. rouge RAL 3000, anneau baïonnette gris RAL7035, boîtier gris RAL 7035
Connectique	bornes à vis en bornes à cage avec contact Kontex
Section maximale des conducteurs	25,0 mm <sup>2</sup>
Entrée de câble	autre
Hauteur de l'appareil en mm	125mm
Largeur de l'appareil en mm	114mm
Profondeur de l'appareil en mm	147mm
Dimension verticale du plastron en mm	114mm
Dimension horizontale du plastron en mm	114mm
Écartement vertical entre les trous de perçage en mm	90mm
Écartement horizontal entre les trous de perçage en mm	90mm
Matériau du boîtier	polyamide
Contacts	le porte-contacts est en matériau résistant à la chaleur, les contacts sont en laiton nickelé

Autres caractéristiques techniques	
	L'inclinaison est de 15°

Données logistiques	
Poids unitaire	0.53 Kg / null
Type d'emballage	null
Contenu	1 ST
EAN	4024941120029
Longueur	149 mm
Largeur	114 mm
Hauteur	125 mm
Poids	0,531 kg
Volume	2 123,25 ccm
Type d'emballage	null
Contenu	5 ST
EAN	4024941830812
Longueur	295 mm
Largeur	185 mm
Hauteur	215 mm
Poids	2,811 kg
Volume	9 975 ccm



Ampere	63	63	63			
Polzahl	3	4	5			
a	114,0	114,0	114,0			
b	114,0	114,0	114,0			
c	90,0	90,0	90,0			
d	90,0	90,0	90,0			
e $\varnothing$	6,5	6,5	6,5			
f	12,0	12,0	12,0			
h	65,0	65,0	65,0			
i	80,0	80,0	80,0			
k	92,0	92,0	92,0			
l	92,0	92,0	92,0			
Leiter mm <sup>2</sup> min	6	6	6			
Leiter mm <sup>2</sup> max	25	25	25			