

## Base semiempotrable inclin. TN - Marco 85x85, fijación 70x70



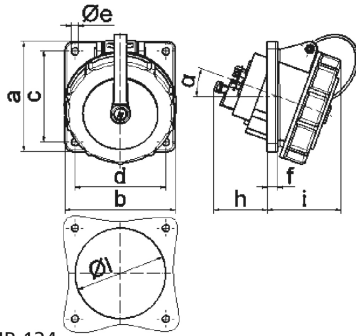
Descripción del artículo	
Código BALS	120025
EAN	4024941108010
Grupo de productos	Base semiempotrable Quick-Connect TN inclinada
Intensidad de corriente	16A
Número de polos	4p
Arreglo de las fases	3P+PE
Ubicación del contacto de puesta a tierra	9h
Tensión	De 200 hasta 250V

Descripción del artículo	
Frecuencia	50 y 60Hz
Núm. tipo de suministro	VG 96919 BS 020
Índice de protección	IP67
Color distintivo	verde bronce
Color del equipo	Anillo de bayoneta verde bronce RAL 6031-F9, Tapa abatible verde bronce RAL 6031-F9, Carcasa verde bronce RAL 6031-F9, Carcasa gris RAL 7035
Sistema de conexión	sistema de bornes de resorte sin tornillos con bornes de muelle de tracción de jaula con contacto Kontex
Máxima sección transversal del cable	4,0 mm <sup>2</sup>
Entrada de cable	null
Altura del equipo en mm	90mm
Anchura del equipo en mm	85mm
Profundidad del equipo en mm	99mm
Dimensión vertical del marco en mm	85mm
Dimensión horizontal del marco en mm	85mm
Distancia vertical entre agujeros en mm	70mm
Distancia horizontal entre agujeros en mm	70mm
Material de la carcasa	Poliamida
Contactos	El portacontactos es de material resistente a altas temperaturas, Los contactos son de latón niquelado

Otras características técnicas	
	La inclinación es de 20°

Otras características técnicas	
	La tapa de bayoneta está fijada con una cinta de fijación a la carcasa

Datos de logística	
Peso individual	0.179 Kg / null
Tipo de embalaje	null
Cantidad de unidades	1 ST
EAN	4024941108010
Longitud	99 mm
Ancho	85 mm
Altura	90 mm
Peso	0,18 kg
Volumen	757,35 ccm
Tipo de embalaje	null
Cantidad de unidades	10 ST
EAN	4024941838542
Longitud	258 mm
Ancho	183 mm
Altura	212 mm
Peso	1,942 kg
Volumen	8.750 ccm



4 MB 124

Ampere	16	16	16	32	32	32
Polzahl	3	4	5	3	4	5
a	85,0	85,0	85,0	85,0	85,0	85,0
b	85,0	85,0	85,0	85,0	85,0	85,0
c	70,0	70,0	70,0	70,0	70,0	70,0
d	70,0	70,0	70,0	70,0	70,0	70,0
e ø	5,5	5,5	5,5	5,5	5,5	5,5
f	8,0	8,0	8,0	8,0	8,0	8,0
h	46,0	46,0	46,0	50,0	50,0	50,0
i	57,0	57,0	60,0	67,0	67,0	69,0
l ø	57,0	65,0	70,0	78,0	78,0	78,0
α	20°	20°	20°	20°	20°	20°
Leiter mm <sup>2</sup> min	1,5	1,5	1,5	2,5	2,5	2,5
Leiter mm <sup>2</sup> max	4,0	4,0	4,0	10,0	10,0	10,0