

socle de prise tableau incl TN - plastron 85x85, fixation 70x70

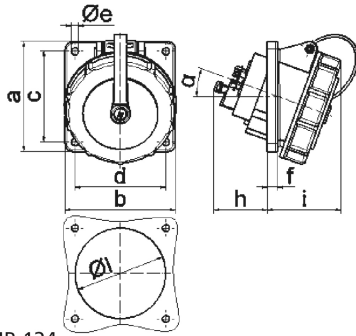


Description de l'article	
Référence	120026
EAN	4024941108027
Groupe de produits	socle de prise tableau Quick-Connect TN incliné
Intensité	16A
Nombre de pôles	4p
Disposition des phases	3P+PE
Emplacement du contact de protection	11h
Tension	440 à 460V - surtout pour les installations sur bateaux

Description de l'article	
Fréquence	60Hz
Type alim. n°	VG 96919 BS 021
Indice de protection	IP67
Code couleur	vert bronze
Couleur de l'appareil	couvercle rabattable vert bronze RAL 6031-F9, boîtier vert bronze RAL 6031-F9, anneau à baïonnette bronze vert RAL 6031-F9, boîtier gris RAL 7035
Connectique	technique de connexion à ressort sans vis avec bornes à ressort de traction avec contact Kontex
Section maximale des conducteurs	4,0 mm ²
Entrée de câble	autre
Hauteur de l'appareil en mm	90mm
Largeur de l'appareil en mm	85mm
Profondeur de l'appareil en mm	99mm
Dimension verticale du plastron en mm	85mm
Dimension horizontale du plastron en mm	85mm
Écartement vertical entre les trous de perçage en mm	70mm
Écartement horizontal entre les trous de perçage en mm	70mm
Matériau du boîtier	polyamide
Contacts	le porte-contacts est en matériau résistant à la chaleur, les contacts sont en laiton nickelé

Autres caractéristiques techniques	
	L'inclinaison est de 20°
	Le couvercle à baïonnette est fixé au boîtier avec une bande de fixation

Données logistiques	
Poids unitaire	0.0 Kg / null
Type d'emballage	null
Contenu	1 ST
EAN	4024941108027
Longueur	99 mm
Largeur	85 mm
Hauteur	90 mm
Poids	0,001 kg
Volume	757,35 ccm
Type d'emballage	null
Contenu	10 ST
EAN	4024941838603
Longueur	258 mm
Largeur	183 mm
Hauteur	212 mm
Poids	0,152 kg
Volume	8750 ccm



4 MB 124

Ampere	16	16	16	32	32	32
Polzahl	3	4	5	3	4	5
a	85,0	85,0	85,0	85,0	85,0	85,0
b	85,0	85,0	85,0	85,0	85,0	85,0
c	70,0	70,0	70,0	70,0	70,0	70,0
d	70,0	70,0	70,0	70,0	70,0	70,0
e ø	5,5	5,5	5,5	5,5	5,5	5,5
f	8,0	8,0	8,0	8,0	8,0	8,0
h	46,0	46,0	46,0	50,0	50,0	50,0
i	57,0	57,0	60,0	67,0	67,0	69,0
l ø	57,0	65,0	70,0	78,0	78,0	78,0
α	20°	20°	20°	20°	20°	20°
Leiter mm ² min	1,5	1,5	1,5	2,5	2,5	2,5
Leiter mm ² max	4,0	4,0	4,0	10,0	10,0	10,0