

socle de prise tableau incl TN - plastron 85x85, fixation 70x70

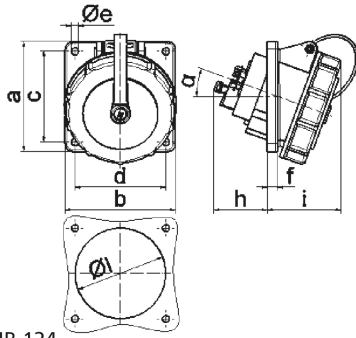


| Description de l'article | |
|--------------------------------------|---|
| Référence | 120032 |
| EAN | 4024941108072 |
| Groupe de produits | socle de prise tableau Quick-Connect TN incliné |
| Intensité | 32A |
| Nombre de pôles | 4p |
| Disposition des phases | 3P+PE |
| Emplacement du contact de protection | 2h |
| Tension | > 50V |

| Description de l'article | |
|--|---|
| Fréquence | plus de 300 à 500Hz inclus |
| Type alim. n° | VG 96919 BS 027 |
| Indice de protection | IP67 |
| Code couleur | vert bronze |
| Couleur de l'appareil | anneau à baïonnette bronze vert RAL 6031-F9, couvercle rabattable vert bronze RAL 6031-F9, boîtier vert bronze RAL 6031-F9, boîtier gris RAL 7035 |
| Connectique | technique de connexion à ressort sans vis avec bornes à ressort de traction avec contact Kontex |
| Section maximale des conducteurs | 10,0 mm ² |
| Entrée de câble | autre |
| Hauteur de l'appareil en mm | 102mm |
| Largeur de l'appareil en mm | 94mm |
| Profondeur de l'appareil en mm | 121mm |
| Dimension verticale du plastron en mm | 85mm |
| Dimension horizontale du plastron en mm | 85mm |
| Écartement vertical entre les trous de perçage en mm | 70mm |
| Écartement horizontal entre les trous de perçage en mm | 70mm |
| Matériau du boîtier | polyamide |
| Contacts | le porte-contacts est en matériau résistant à la chaleur, les contacts sont en laiton nickelé |

| Autres caractéristiques techniques | |
|------------------------------------|--|
| | L'inclinaison est de 20° |
| | Le couvercle à baïonnette est fixé au boîtier avec une bande de fixation |

| Données logistiques | |
|---------------------|---------------|
| Poids unitaire | 0.0 Kg / null |
| Type d'emballage | null |
| Contenu | 1 ST |
| EAN | 4024941108072 |
| Longueur | 121 mm |
| Largeur | 94 mm |
| Hauteur | 102 mm |
| Poids | 0,001 kg |
| Volume | 1 160,148 ccm |
| Type d'emballage | null |
| Contenu | 10 ST |
| EAN | 4024941838689 |
| Longueur | 122 mm |
| Largeur | 222 mm |
| Hauteur | 538 mm |
| Poids | 0,338 kg |
| Volume | 14 332,32 ccm |



4 MB 124

| Ampere | 16 | 16 | 16 | 32 | 32 | 32 |
|----------------------------|------|------|------|------|------|------|
| Polzahl | 3 | 4 | 5 | 3 | 4 | 5 |
| a | 85,0 | 85,0 | 85,0 | 85,0 | 85,0 | 85,0 |
| b | 85,0 | 85,0 | 85,0 | 85,0 | 85,0 | 85,0 |
| c | 70,0 | 70,0 | 70,0 | 70,0 | 70,0 | 70,0 |
| d | 70,0 | 70,0 | 70,0 | 70,0 | 70,0 | 70,0 |
| e ø | 5,5 | 5,5 | 5,5 | 5,5 | 5,5 | 5,5 |
| f | 8,0 | 8,0 | 8,0 | 8,0 | 8,0 | 8,0 |
| h | 46,0 | 46,0 | 46,0 | 50,0 | 50,0 | 50,0 |
| i | 57,0 | 57,0 | 60,0 | 67,0 | 67,0 | 69,0 |
| l ø | 57,0 | 65,0 | 70,0 | 78,0 | 78,0 | 78,0 |
| α | 20° | 20° | 20° | 20° | 20° | 20° |
| Leiter mm ² min | 1,5 | 1,5 | 1,5 | 2,5 | 2,5 | 2,5 |
| Leiter mm ² max | 4,0 | 4,0 | 4,0 | 10,0 | 10,0 | 10,0 |