

Панельная розетка TN наклон - Фланец 114x114, крепление 90x90

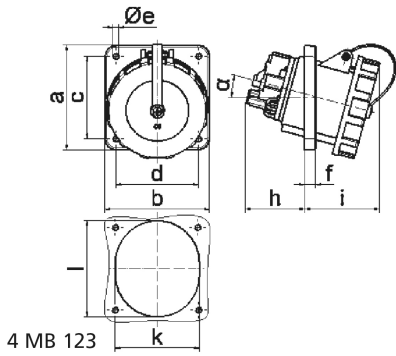


Описание изделия	
№ арт. BALS	120034
Код EAN	4024941108089
Группа продукции	Панельная розетка TN с наклоном
Сила тока	63 A
Кол-во полюсов	3-пол.
Расположение фаз	2 фазы+PE
Положение заземляющего контакта	2 ч
	> 50 В
Частота	от 300 до 500 Гц включительно
№ типа снабжения	VG 96919 BS 049

Описание изделия	
Степень защиты	IP67
Маркировочный цвет	зеленая бронза
Цвет прибора	Байонетное кольцо зеленая бронза RAL 6031-F9, Откидная крышка зелен.бронза 6031-F9, Корпус зеленая бронза RAL 6031-F9
Соединение	Винтовые столбчатые клеммы с контактом Kontex
Макс. поперечное сечение кабеля	25,0 мм <sup>2</sup>
Кабельный ввод	null
Высота прибора, мм	124mm
Ширина прибора, мм	114mm
Глубина прибора, мм	144mm
Вертик. размер фланца, мм	114mm
Гориз. размер фланца, мм	114mm
Вертик. расстояние между отверстиями, мм	90mm
Гориз. расстояние между отверстиями, мм	90mm
Материал корпуса	Полиамид
Контакты	Контактная подложка из термостойкого материала, Контакты из никелированной латуни

прочие технические характеристики	
	Имеется один пилотный контакт, Наклон составляет 15°
	Байонетная крышка закреплена на корпусе с помощью ленты

Логистика	
Масса одного изделия	0.0 кг / null
Тип упаковки	null
Кол-во в упаковке	1 ST
Код EAN	4024941108089
Длина	144 mm
Ширина	114 mm
Высота	124 mm
Масса	0,001 kg
Объем	2 035,584 ccm
Тип упаковки	null
Кол-во в упаковке	5 ST
Код EAN	4024941838849
Длина	295 mm
Ширина	185 mm
Высота	215 mm
Масса	0,164 kg
Объем	9 975 ccm



Ampere	63	63	63	125	125	125
Polzahl	3	4	5	3	4	5
a	114,0	114,0	114,0	114,0	114,0	114,0
b	114,0	114,0	114,0	114,0	114,0	114,0
c	90,0	90,0	90,0	90,0	90,0	90,0
d	90,0	90,0	90,0	90,0	90,0	90,0
e ø	5,5	5,5	5,5	6,5	6,5	6,5
f	12,0	12,0	12,0	12,0	12,0	12,0
h	65,0	65,0	65,0	82,0	82,0	82,0
i	82,0	82,0	82,0	90,0	90,0	90,0
k	92,0	92,0	92,0	92,0	92,0	92,0
l	92,0	92,0	92,0	105,0	105,0	105,0
α	15°	15°	15°	15°	15°	15°
Leiter mm <sup>2</sup> min	6,0	6,0	6,0	25,0	25,0	25,0
Leiter mm <sup>2</sup> max	25,0	25,0	25,0	70,0	70,0	70,0