

Base semiempotrable inclin. TN - Marco 114x114, fijación 90x90



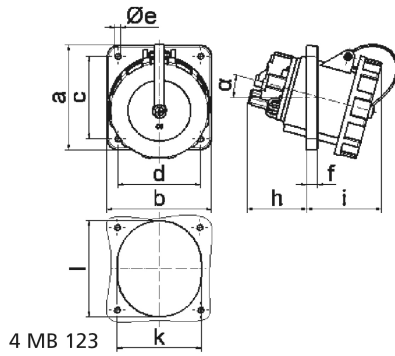
Descripción del artículo	
Código BALS	120043
EAN	4024941108157
Grupo de productos	Base semiempotrable TN inclinada
Intensidad de corriente	125A
Número de polos	4p
Arreglo de las fases	3P+PE
Ubicación del contacto de puesta a tierra	2h
Tensión	> 50V

Descripción del artículo	
Frecuencia	Más de 300 hasta 500Hz incl.
Núm. tipo de suministro	VG 96919 BS 037
Índice de protección	IP67
Color distintivo	verde bronce
Color del equipo	Anillo de bayoneta verde bronce RAL 6031-F9, Tapa abatible verde bronce RAL 6031-F9, Carcasa verde bronce RAL 6031-F9
Sistema de conexión	Bornes de tornillo en caja de bornes con contacto Kontex
Máxima sección transversal del cable	70,0 mm ²
Entrada de cable	null
Altura del equipo en mm	134mm
Anchura del equipo en mm	125mm
Profundidad del equipo en mm	173mm
Dimensión vertical del marco en mm	114mm
Dimensión horizontal del marco en mm	114mm
Distancia vertical entre agujeros en mm	90mm
Distancia horizontal entre agujeros en mm	90mm
Material de la carcasa	Poliamida
Contactos	El portacontactos es de material resistente a altas temperaturas, Los contactos son de latón niquelado

Otras características técnicas	
	Contacto piloto disponible, La inclinación es de 15°

Otras características técnicas	
	La tapa de bayoneta está fijada con una cinta de fijación a la carcasa

Datos de logística	
Peso individual	0.965 Kg / null
Tipo de embalaje	null
Cantidad de unidades	1 ST
EAN	4024941108157
Longitud	173 mm
Ancho	125 mm
Altura	134 mm
Peso	0,966 kg
Volumen	2.897,75 ccm
Tipo de embalaje	null
Cantidad de unidades	5 ST
EAN	4024941838887
Longitud	325 mm
Ancho	217 mm
Altura	210 mm
Peso	5,031 kg
Volumen	13.588,4 ccm



Ampere Polzahl	63 3	63 4	63 5	125 3	125 4	125 5
a	114,0	114,0	114,0	114,0	114,0	114,0
b	114,0	114,0	114,0	114,0	114,0	114,0
c	90,0	90,0	90,0	90,0	90,0	90,0
d	90,0	90,0	90,0	90,0	90,0	90,0
e ø	5,5	5,5	5,5	6,5	6,5	6,5
f	12,0	12,0	12,0	12,0	12,0	12,0
h	65,0	65,0	65,0	82,0	82,0	82,0
i	82,0	82,0	82,0	90,0	90,0	90,0
k	92,0	92,0	92,0	92,0	92,0	92,0
l	92,0	92,0	92,0	105,0	105,0	105,0
α	15°	15°	15°	15°	15°	15°
Leiter mm ² min	6,0	6,0	6,0	25,0	25,0	25,0
Leiter mm ² max	25,0	25,0	25,0	70,0	70,0	70,0