

مقبس توصيل جانبي مع ميل مع قفل ملامس مفتاح دليبي، فلانشة 114 114



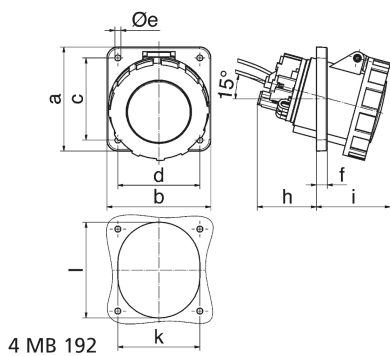
وصف الصنف	
12020	رقم الصنف لدى
4024941120203	الرقم الدولي للصنف
مقبس جانبي مائل	فئة المنتج
63 أمبير	شدة التيار
5 أقطاب	عددا لأقطاب
3	ترتيب المراحل
الساعة 6	وضع ملامس التأريض
200346 حتى 415240 فلت	الجهد
50 و 60 هرتز	التردد
67	نوع الحماية

وصف الصنف	
أحمر	لون التمييز
غطاء بمفصلة أحمر 3000 , حلقة مسمارية رمادية 7035 , علبة رمادية 7035	لون الأجهزة
أطراف ملولبة كأطراف صندوقية مع ملامس	تقنية التوصيل
25,0 مم مربع	الحد الأقصى لقطر الموصل
	مدخل الكابل
125	ارتفاع الأجهزة بالمليمتير
114	عرض الأجهزة بالمليمتير
147	عمق الأجهزة بالمليمتير
114	مقاس الفلانشة الرأسي بالمليمتير
114	مقاس الفلانشة الأفقي بالمليمتير
90	مسافة الثقب الرأسية بالمليمتير
90	مسافة الثقب الأفقية بالمليمتير
بولي أميد	خامة العلبة
حامل الملامسات من مادة مقاومة لدرجات الحرارة المرتفعة, الملامسات نحاس أصفر مطلي بالنيكل	اللامسات

الخصائص التقنية الأخرى	
يبلغ الميل 15, مع قفل ملامس مفتاح دليلي لتوصيل دون جهد كهربائي للملامسات الإضافية المركبة بالثقب الدليلي للمقبس. مناسب لقفل الحماية أو أغراض التحكم الإضافية	

البيانات اللوجيستية	
0.62	الوزن المستقل

البيانات اللوجيستية	
	نوع العبوة
١	كمية المحتوى
4024941120203	الرقم الدولي للصف
١٤٧	الطول
١١٤	العرض
١٢٥	الارتفاع
٠,٦٢١	الوزن
٢٠٠٩٤,٧٥	الحجم
	نوع العبوة
٥	كمية المحتوى
4024941820318	الرقم الدولي للصف
٢٩٥	الطول
١٨٥	العرض
٢١٥	الارتفاع
٣,٢٦٤	الوزن
٩,٩٧٥	الحجم



Ampere Polzahl	63 4	63 5	125 4	125 5
a	114,0	114,0	114,0	114,0
b	114,0	114,0	114,0	114,0
c	90,0	90,0	90,0	90,0
d	90,0	90,0	90,0	90,0
e ø	6,5	6,5	6,5	6,5
f	12,0	12,0	12,0	12,0
h	65,0	65,0	82,0	82,0
i	81,0	81,0	90,0	90,0
k	92,0	92,0	92,0	92,0
l	92,0	92,0	105,0	105,0
Leiter mm ² min	6	6	25	25
Leiter mm ² max	25	25	70	70