

# Anbausteckdose mit Neigung - mit PSK-Verriegelung Flansch 114x114

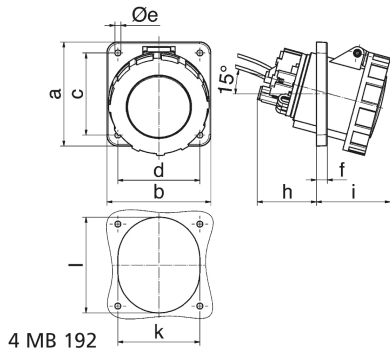


Artikelbeschreibung	
BALS-Art.-Nr	12020
EAN	4024941120203
Produktgruppe	Anbausteckdose geneigt
Stromstärke	63A
Polzahl	5p
Anordnung der Phasen	3P+N+PE
Lage des Schutzkontaktes	6h
Spannung	200/346 - 240/415V~

<b>Artikelbeschreibung</b>	
Frequenz	50/60Hz
Schutzart	IP67
Kennfarbe	rot
Gerätefarbe	Klappdeckel rot RAL 3000, Bajonettring grau RAL 7035, Gehäuse grau RAL 7035
Anschluss technik	Schraubklemmen als Rahmenklemmen mit Kontex-Kontakt
Maximaler Leiterquerschnitt	25,0 qmm
Kabeleinführung	sonstige
Geräte-Höhe	125mm
Geräte-Breite	114mm
Geräte-Tiefe	147mm
Flanschmaß vertikal in mm	114mm
Flanschmaß horizontal in mm	114mm
Bohrlochabstand vertikal in mm	90mm
Bohrlochabstand horizontal in	90mm
Gehäusematerial	Polyamid
Kontakte	der Kontaktträger ist aus hochwärmebeständigem Material, die Kontakte sind Messing vernickelt

<b>Zusätzliche technische Informationen</b>	
	Die Neigung beträgt 15°, Mit PSK-Verriegelung (Pilot-Schalter-Kontakt) für eine potentialfreie Schaltung des eingebauten Hilfskontaktes in der Pilotbohrung der Steckdose.

Logistikdaten	
Einzelgewicht	0,62 kg / Stück
Verpackungsart	Tüte
Inhaltsmenge	1 ST
EAN	4024941120203
Länge	147 mm
Breite	114 mm
Höhe	125 mm
Gewicht	0,621 kg
Volumen	2.094,75 ccm
Verpackungsart	Karton
Inhaltsmenge	5 ST
EAN	4024941820318
Länge	295 mm
Breite	185 mm
Höhe	215 mm
Gewicht	3,264 kg
Volumen	9.975 ccm



Ampere Polzahl	63 4	63 5	125 4	125 5		
a	114,0	114,0	114,0	114,0		
b	114,0	114,0	114,0	114,0		
c	90,0	90,0	90,0	90,0		
d	90,0	90,0	90,0	90,0		
e ø	6,5	6,5	6,5	6,5		
f	12,0	12,0	12,0	12,0		
h	65,0	65,0	82,0	82,0		
i	81,0	81,0	90,0	90,0		
k	92,0	92,0	92,0	92,0		
l	92,0	92,0	105,0	105,0		
Leiter mm <sup>2</sup> min	6	6	25	25		
Leiter mm <sup>2</sup> max	25	25	70	70		