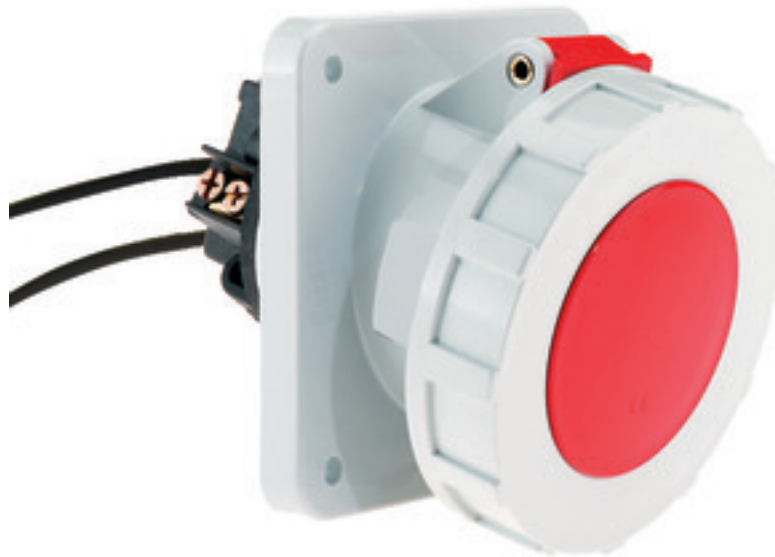


socle de prise tableau incliné - avec verrouillage de contact pilote, plastron 114x114

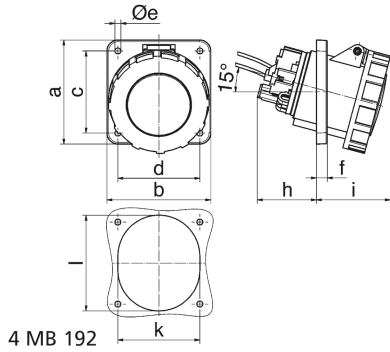


Description de l'article	
Référence	12020
EAN	4024941120203
Groupe de produits	socle de prise tableau incliné
Intensité	63A
Nombre de pôles	5p
Disposition des phases	3P+N+PE
Emplacement du contact de protection	6h
Tension	200/346 à 240/415V

Description de l'article	
Fréquence	50 et 60Hz
Indice de protection	IP67
Code couleur	rouge
Couleur de l'appareil	couv. rabatt. rouge RAL 3000, anneau baïonnette gris RAL7035, boîtier gris RAL 7035
Connectique	bornes à vis en bornes à cage avec contact Kontex
Section maximale des conducteurs	25,0 mm ²
Entrée de câble	autre
Hauteur de l'appareil en mm	125mm
Largeur de l'appareil en mm	114mm
Profondeur de l'appareil en mm	147mm
Dimension verticale du plastron en mm	114mm
Dimension horizontale du plastron en mm	114mm
Écartement vertical entre les trous de perçage en mm	90mm
Écartement horizontal entre les trous de perçage en mm	90mm
Matériau du boîtier	polyamide
Contacts	le porte-contacts est en matériau résistant à la chaleur, les contacts sont en laiton nickelé

Autres caractéristiques techniques	
	L'inclinaison est de 15°, Avec verrouillage de contact pilote pour une commutation sans potentiel du contact auxiliaire intégré dans le forage pilote de la prise. Il est adapté au verrouillage de contacteur ou à des fins de commande supplémentaires

Données logistiques	
Poids unitaire	0.62 Kg / null
Type d'emballage	null
Contenu	1 ST
EAN	4024941120203
Longueur	147 mm
Largeur	114 mm
Hauteur	125 mm
Poids	0,621 kg
Volume	2 094,75 ccm
Type d'emballage	null
Contenu	5 ST
EAN	4024941820318
Longueur	295 mm
Largeur	185 mm
Hauteur	215 mm
Poids	3,264 kg
Volume	9 975 ccm



Ampere Polzahl	63 4	63 5	125 4	125 5		
a	114,0	114,0	114,0	114,0		
b	114,0	114,0	114,0	114,0		
c	90,0	90,0	90,0	90,0		
d	90,0	90,0	90,0	90,0		
e ø	6,5	6,5	6,5	6,5		
f	12,0	12,0	12,0	12,0		
h	65,0	65,0	82,0	82,0		
i	81,0	81,0	90,0	90,0		
k	92,0	92,0	92,0	92,0		
l	92,0	92,0	105,0	105,0		
Leiter mm ² min	6	6	25	25		
Leiter mm ² max	25	25	70	70		