

Панельная розетка с наклоном - с блокировкой пилотного контакта, фланец 114x114

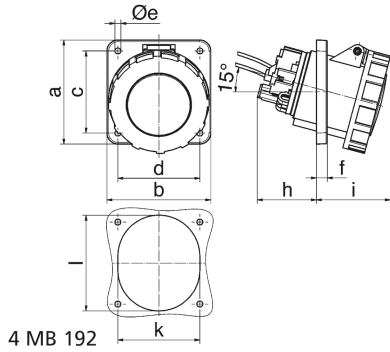


Описание изделия	
№ арт. BALS	12025
Код EAN	4024941120258
Группа продукции	Панельная розетка TE с наклоном
Сила тока	125 A
Кол-во полюсов	5-пол.
Расположение фаз	3 фазы+N+PE
Положение заземляющего контакта	6 ч
	от 200/346 до 240/415 В
Частота	50 и 60 Гц
Степень защиты	IP67

Описание изделия	
Маркировочный цвет	красный
Цвет прибора	Откид. крышка красная RAL 3000, Корпус серый RAL 7035, Байон. кольцо серый RAL 7035
Соединение	Винтовые столбчатые клеммы с контактом Kontex
Макс. поперечное сечение кабеля	70,0 мм ²
Кабельный ввод	null
Высота прибора, мм	135mm
Ширина прибора, мм	125mm
Глубина прибора, мм	172mm
Вертик. размер фланца, мм	114mm
Гориз. размер фланца, мм	114mm
Вертик. расстояние между отверстиями, мм	90mm
Гориз. расстояние между отверстиями, мм	90mm
Материал корпуса	Полиамид
Контакты	Контакты из никелированной латуни, Контактная подложка из термостойкого материала

прочие технические характеристики	
	Блокировка пилотного контакта предназначена для беспотенциального переключения встроенного вспомогательного контакта в пилотном отверстии розетки. Она используется для блокировки контактора или дополнительных функций управления., Наклон составляет 15°

Логистика	
Масса одного изделия	1.05 кг / null
Тип упаковки	null
Кол-во в упаковке	1 ST
Код EAN	4024941120258
Длина	172 mm
Ширина	125 mm
Высота	135 mm
Масса	1,051 kg
Объем	2 902,5 ccm
Тип упаковки	null
Кол-во в упаковке	5 ST
Код EAN	4024941936194
Длина	325 mm
Ширина	217 mm
Высота	210 mm
Масса	5,456 kg
Объем	13 588,4 ccm



Ampere Polzahl	63 4	63 5	125 4	125 5		
a	114,0	114,0	114,0	114,0		
b	114,0	114,0	114,0	114,0		
c	90,0	90,0	90,0	90,0		
d	90,0	90,0	90,0	90,0		
e ø	6,5	6,5	6,5	6,5		
f	12,0	12,0	12,0	12,0		
h	65,0	65,0	82,0	82,0		
i	81,0	81,0	90,0	90,0		
k	92,0	92,0	92,0	92,0		
l	92,0	92,0	105,0	105,0		
Leiter mm ² min	6	6	25	25		
Leiter mm ² max	25	25	70	70		