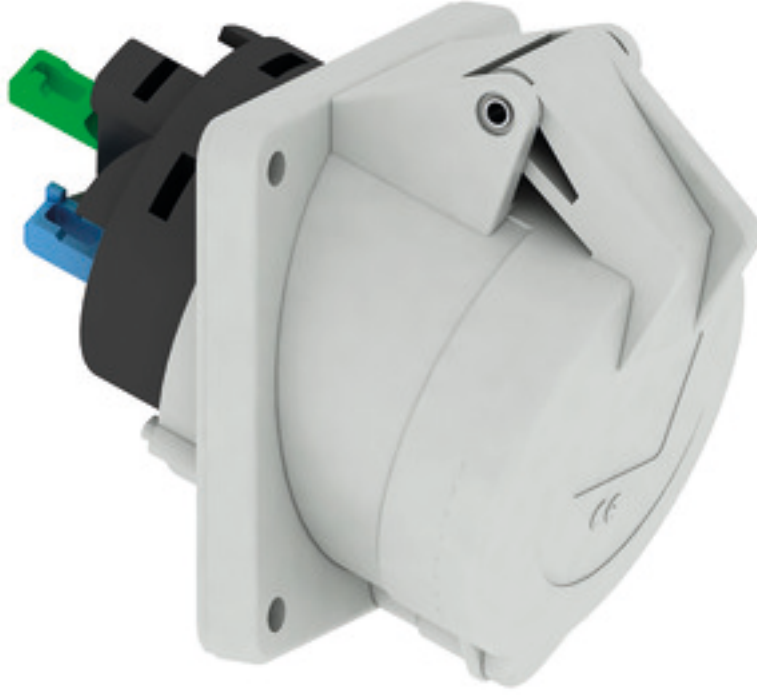


مقبس توصيل جانبي مع ميل فلانشة 85 85, عنصر تثبيت 70 70



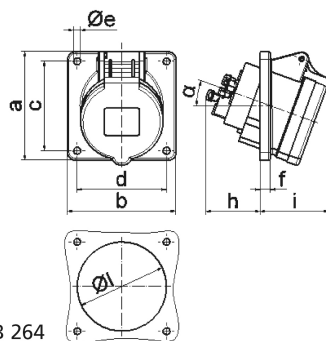
| وصف الصنف   |                    |
|---|--------------------|
| 120256  | رقم الصنف لدى      |
| 4024941938785   | الرقم الدولي للصنف |
| مقبس جانبي مائل   | فئة المنتج         |
| 32 أمبير  | شدة التيار         |
| 5 أقطاب   | عدد الأقطاب        |
| 3   | ترتيب المراحل      |
| الساعة 1  | وضع ملامس التأريض  |
| 50 فلت كل قيم الجهد الاسمية وأو الترددات غير المشمولة بأنظمة أخرى. يمكن استخدام وضع الساعة بشكل إضافي في تطبيقات خاصة تحتاج إلى تفريق مع المواقع المقننة. | الجهد              |
| 44  | نوع الحماية        |

| وصف الصنف   |                                  |
|---|----------------------------------|
| رمادي   | لون التمييز                      |
| غطاء بمفصلة رمادي 7035 , علبة رمادية 7035   | لون الأجهزة                      |
| تقنية شد نابضي دون لولبة كطرف قفصي بشد نابضي مع ملامس                                   | تقنية التوصيل                    |
| 10,0 مم مربع  | الحد الأقصى لقطر الموصل          |
|   | مدخل الكابل                      |
| 102   | ارتفاع الأجهزة بالمليمتري        |
| 85  | عرض الأجهزة بالمليمتري           |
| 119   | عمق الأجهزة بالمليمتري           |
| 85  | مقاس الفلانشة الرأسية بالمليمتري |
| 85  | مقاس الفلانشة الأفقية بالمليمتري |
| 70  | مسافة الثقب الرأسية بالمليمتري   |
| 70  | مسافة الثقب الأفقية بالمليمتري   |
| بولي أميد   | خامة العلبة                      |
| حامل الملامسات من مادة مقاومة لدرجات الحرارة المرتفعة, الملامسات نحاس أصفر مطلي بالنيكل | اللامسات                         |

| الخصائص التقنية الأخرى |  |
|------------------------|--|
| يبلغ الميل 20          |  |

| البيانات اللوجيستية |               |
|---------------------|---------------|
| 0.265               | الوزن المستقل |
|                     | نوع العبوة    |

| البيانات اللوجيستية |                   |
|---------------------|-------------------|
| ١                   | كمية المحتوى      |
| 4024941938785       | الرقم الدولي للصف |
| ١١٩                 | الطول             |
| ٨٥                  | العرض             |
| ١٠٢                 | الارتفاع          |
| ٠,٢٦٦               | الوزن             |
| ١٠٣١,٧٣             | الحجم             |
|                     | نوع العبوة        |
| ١٠                  | كمية المحتوى      |
| 4024941836234       | الرقم الدولي للصف |
| ١٢٨                 | الطول             |
| ٢٢٥                 | العرض             |
| ٣٩٩                 | الارتفاع          |
| ٢,٩٠٩               | الوزن             |
| ١١,٤٩١,٢            | الحجم             |



4 MB 264

| Ampere Polzahl | 16<br>3 | 16<br>4 | 16<br>5 | 32<br>3 | 32<br>4 | 32<br>5 |
|----------------|---------|---------|---------|---------|---------|---------|
| a              | 85,0    | 85,0    | 85,0    | 85,0    | 85,0    | 85,0    |
| b              | 85,0    | 85,0    | 85,0    | 85,0    | 85,0    | 85,0    |
| c              | 70,0    | 70,0    | 70,0    | 70,0    | 70,0    | 70,0    |
| d              | 70,0    | 70,0    | 70,0    | 70,0    | 70,0    | 70,0    |
| e ø            | 5,5     | 5,5     | 5,5     | 5,5     | 5,5     | 5,5     |
| f              | 8,0     | 8,0     | 8,0     | 8,0     | 8,0     | 8,0     |
| h              | 46,0    | 46,0    | 46,0    | 55,0    | 55,0    | 55,0    |
| i              | 50,0    | 51,0    | 54,0    | 60,0    | 60,0    | 60,0    |
| l ø            | 57,0    | 65,0    | 70,0    | 78,0    | 78,0    | 78,0    |
| α              | 20°     | 20°     | 20°     | 20°     | 20°     | 20°     |
| Leiter mm² min | 1,5     | 1,5     | 1,5     | 2,5     | 2,5     | 2,5     |
| Leiter mm² max | 4       | 4       | 4       | 10      | 10      | 10      |