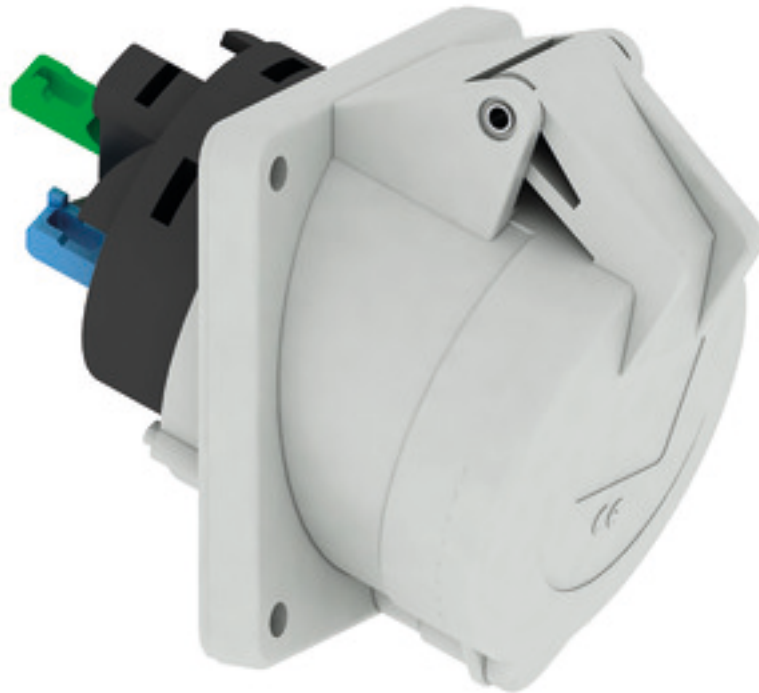


Панельная розетка с наклоном - Фланец 85x85, крепление 70x70



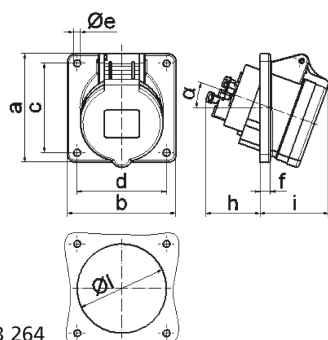
| Описание изделия | |
|---------------------------------|---|
| № арт. BALS | 120256 |
| Код EAN | 4024941938785 |
| Группа продукции | Панельная розетка Quick-Connect TE с наклоном |
| Сила тока | 32 A |
| Кол-во полюсов | 5-пол. |
| Расположение фаз | 3 фазы+N+PE |
| Положение заземляющего контакта | 1 ч |
| | >50 В – все прочие номинальные напряжения и/или частоты, не регламентированные другими стандартами. Это положение на шкале циферблата можно дополнительно использовать в особых случаях, если требуется отличие от стандартных позиций. |

| Описание изделия | |
|--|---|
| Степень защиты | IP44 |
| Маркировочный цвет | серый |
| Цвет прибора | Откидная крышка серая RAL 7035, Корпус серый RAL 7035 |
| Соединение | безвинтовые туннельные пружинные клеммы с контактом Kontex |
| Макс. поперечное сечение кабеля | 10,0 мм ² |
| Кабельный ввод | null |
| Высота прибора, мм | 102mm |
| Ширина прибора, мм | 85mm |
| Глубина прибора, мм | 119mm |
| Вертик. размер фланца, мм | 85mm |
| Гориз. размер фланца, мм | 85mm |
| Вертик. расстояние между отверстиями, мм | 70mm |
| Гориз. расстояние между отверстиями, мм | 70mm |
| Материал корпуса | Полиамид |
| Контакты | Контактная подложка из термостойкого материала, Контакты из никелированной латуни |

| прочие технические характеристики | |
|-----------------------------------|-----------------------|
| | Наклон составляет 20° |

| Логистика | |
|----------------------|-----------------|
| Масса одного изделия | 0.265 кг / null |

| Логистика | |
|-------------------|---------------|
| Тип упаковки | null |
| Кол-во в упаковке | 1 ST |
| Код EAN | 4024941938785 |
| Длина | 119 mm |
| Ширина | 85 mm |
| Высота | 102 mm |
| Масса | 0,266 kg |
| Объем | 1 031,73 ccm |
| Тип упаковки | null |
| Кол-во в упаковке | 10 ST |
| Код EAN | 4024941836234 |
| Длина | 128 mm |
| Ширина | 225 mm |
| Высота | 399 mm |
| Масса | 2,909 kg |
| Объем | 11 491,2 ccm |



4 MB 264

| Ampere Polzahl | 16 3 | 16 4 | 16 5 | 32 3 | 32 4 | 32 5 |
|----------------|---------|---------|---------|---------|---------|---------|
| a | 85,0 | 85,0 | 85,0 | 85,0 | 85,0 | 85,0 |
| b | 85,0 | 85,0 | 85,0 | 85,0 | 85,0 | 85,0 |
| c | 70,0 | 70,0 | 70,0 | 70,0 | 70,0 | 70,0 |
| d | 70,0 | 70,0 | 70,0 | 70,0 | 70,0 | 70,0 |
| e ø | 5,5 | 5,5 | 5,5 | 5,5 | 5,5 | 5,5 |
| f | 8,0 | 8,0 | 8,0 | 8,0 | 8,0 | 8,0 |
| h | 46,0 | 46,0 | 46,0 | 55,0 | 55,0 | 55,0 |
| i | 50,0 | 51,0 | 54,0 | 60,0 | 60,0 | 60,0 |
| l ø | 57,0 | 65,0 | 70,0 | 78,0 | 78,0 | 78,0 |
| α | 20° | 20° | 20° | 20° | 20° | 20° |
| Leiter mm² min | 1,5 | 1,5 | 1,5 | 2,5 | 2,5 | 2,5 |
| Leiter mm² max | 4 | 4 | 4 | 10 | 10 | 10 |