

مقبس توصيل جانبي مع ميل فلانشة 100 92، عنصر تثبيت 85 77



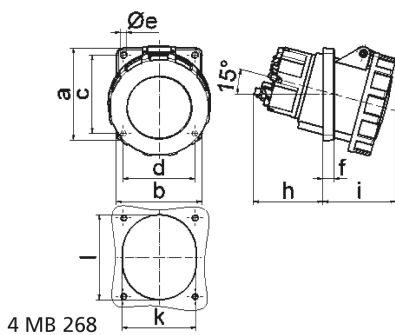
وصف الصنف	
120274	رقم الصنف لدى
4024941146845	الرقم الدولي للصنف
مقبس جانبي مائل	فئة المنتج
63 أمبير	شدة التيار
5 أقطاب	عددا لأقطاب
3	ترتيب المراحل
الساعة 6	وضع ملامس التأريض
200346 حتى 415240 فلت	الجهد
50 و 60 هرتز	التردد
67	نوع الحماية

وصف الصنف	
أحمر	لون التمييز
غطاء بمفصلة أحمر 3000 , حلقة مسمارية رمادية 7035 , علبة رمادية 7035	لون الأجهزة
تقنية شد نابضي دون لولبة مع أطراف صندوقية وملامس	تقنية التوصيل
25,0 مم مربع	الحد الأقصى لقطر الموصل
	مدخل الكابل
120	ارتفاع الأجهزة بالمليمتير
111	عرض الأجهزة بالمليمتير
168	عمق الأجهزة بالمليمتير
100	مقاس الفلانشة الرأسي بالمليمتير
92	مقاس الفلانشة الأفقي بالمليمتير
85	مسافة الثقب الرأسية بالمليمتير
77	مسافة الثقب الأفقية بالمليمتير
بولي أميد	خامة العلبة
حامل الملامسات من مادة مقاومة لدرجات الحرارة المرتفعة, الملامسات نحاس أصفر مطلي بالنيكل	اللامسات

الخصائص التقنية الأخرى	
يبلغ الميل 15	

البيانات اللوجيستية	
0.645	الوزن المستقل
	نوع العبوة

البيانات اللوجيستية	
١	كمية المحتوى
4024941146845	الرقم الدولي للصف
١٦٨	الطول
١١١	العرض
١٢٠	الارتفاع
٠,٦٤٦	الوزن
٢,٢٣٧,٧٦	الحجم
	نوع العبوة
١٠	كمية المحتوى
4024941949941	الرقم الدولي للصف
٢٩٥	الطول
١٨٥	العرض
٢١٥	الارتفاع
٦,٦١٤	الوزن
٩,٩٧٥	الحجم



Ampere	63	63					
Polzahl	4	5					
a	100,0	100,0					
b	92,0	92,0					
c	85,0	85,0					
d	77,0	77,0					
e ø	6,5	6,5					
f	12,0	12,0					
h	74,0	74,0					
i	80,0	80,0					
k	80,0	80,0					
l	92,0	92,0					
Leiter mm ² min	6	6					
Leiter mm ² max	25	25					