

Anbausteckdose mit Neigung - Flansch 100x92, Befestigung 85x77

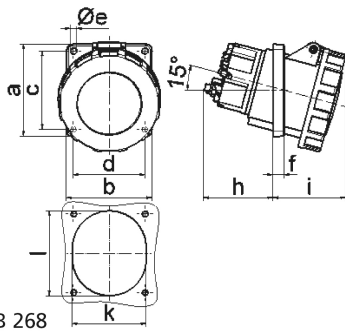


Artikelbeschreibung	
BALS-Art.-Nr	120274
EAN	4024941146845
Produktgruppe	Anbausteckdose Quick-Connect TE geneigt
Stromstärke	63A
Polzahl	5p
Anordnung der Phasen	3P+N+PE
Lage des Schutzkontaktes	6h
Spannung	200/346 - 240/415V~

Artikelbeschreibung	
Frequenz	50/60Hz
Schutzart	IP67
Kennfarbe	rot
Gerätefarbe	Klappdeckel rot RAL 3000, Gehäuse grau RAL 7035, Bajonettring grau RAL 7035
Anschlusstechnik	schraublose Federklemmtechnik mit Rahmenklemmen und Kontex-Kontakt
Maximaler Leiterquerschnitt	25,0 qmm
Kabeleinführung	sonstige
Geräte-Höhe	120mm
Geräte-Breite	111mm
Geräte-Tiefe	168mm
Flanschmaß vertikal in mm	100mm
Flanschmaß horizontal in mm	92mm
Bohrlochabstand vertikal in mm	85mm
Bohrlochabstand horizontal in	77mm
Gehäusematerial	Polyamid
Kontakte	Der Kontaktträger ist aus hochwärmebeständigem Material, Die Kontakte sind Messing vernickelt

Zusätzliche technische Informationen	
	Die Neigung beträgt 15°

Logistikdaten	
Einzelgewicht	0,645 kg / Stück
Verpackungsart	Tüte
Inhaltsmenge	1 ST
EAN	4024941146845
Länge	168 mm
Breite	111 mm
Höhe	120 mm
Gewicht	0,646 kg
Volumen	2.237,76 ccm
Verpackungsart	Karton
Inhaltsmenge	10 ST
EAN	4024941949941
Länge	295 mm
Breite	185 mm
Höhe	215 mm
Gewicht	6,614 kg
Volumen	9.975 ccm



4 MB 268

	63	63				
Ampere	4	5				
Polzahl	100,0	100,0				
a	92,0	92,0				
b	85,0	85,0				
c	77,0	77,0				
d	6,5	6,5				
e ø	12,0	12,0				
f	74,0	74,0				
h	80,0	80,0				
i	80,0	80,0				
k	92,0	92,0				
l	6	6				
Leiter mm ² min	25	25				
Leiter mm ² max						