

مقبس توصيل جانبي مع ميل فلانشة 85 85, عنصر تثبيت 70 70



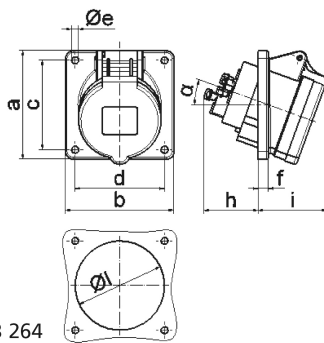
وصف الصنف	
رقم الصنف لدى	120277
الرقم الدولي للصنف	4024941947879
فئة المنتج	مقبس جانبي مائل
شدة التيار	32 أمبير
عدد الأقطاب	5 أقطاب
ترتيب المراحل	3
وضع ملامس التأريض	الساعة 5
الجهد	347600 حتى 690400 فلت
التردد	50 و 60 هرتز
نوع الحماية	44
لون التمييز	أسود
لون الأجهزة	غطاء بمفصلة أسود 9005 , علبة رمادية 7035
تقنية التوصيل	تقنية شد نابضي دون لولبة كطرف قفصي بشد نابضي مع ملامس

وصف الصنف	
10,0 مم مربع	الحد الأقصى لقطر الموصل
	مدخل الكابل
102	ارتفاع الأجهزة بالمليمتري
85	عرض الأجهزة بالمليمتري
119	عمق الأجهزة بالمليمتري
85	مقاس الفلانشة الرأسية بالمليمتري
85	مقاس الفلانشة الأفقية بالمليمتري
70	مسافة الثقب الرأسية بالمليمتري
70	مسافة الثقب الأفقية بالمليمتري
بولي أميد	خامة العلية
حامل الملامسات من مادة مقاومة لدرجات الحرارة المرتفعة, اللامسات نحاس أصفر مطلي بالنيكل	اللامسات

الخصائص التقنية الأخرى	
يبلغ الميل 20	

البيانات اللوجيستية	
0.216	الوزن المستقل
	نوع العبوة
١	كمية المحتوى
4024941947879	الرقم الدولي للصنف
١١٩	الطول

البيانات اللوجيستية	
العرض	٨٥
الارتفاع	١٠٢
الوزن	٠,٢١٧
الحجم	١٠٠٣١,٧٣
نوع العبوة	
كمية المحتوى	١٠
الرقم الدولي للصف	4024941837941
الطول	١٢٨
العرض	٢٢٥
الارتفاع	٣٩٩
الوزن	٢,٤١٩
الحجم	١١,٤٩١,٢



Ampere Polzahl	16 3	16 4	16 5	32 3	32 4	32 5
a	85,0	85,0	85,0	85,0	85,0	85,0
b	85,0	85,0	85,0	85,0	85,0	85,0
c	70,0	70,0	70,0	70,0	70,0	70,0
d	70,0	70,0	70,0	70,0	70,0	70,0
e ø	5,5	5,5	5,5	5,5	5,5	5,5
f	8,0	8,0	8,0	8,0	8,0	8,0
h	46,0	46,0	46,0	55,0	55,0	55,0
i	50,0	51,0	54,0	60,0	60,0	60,0
l ø	57,0	65,0	70,0	78,0	78,0	78,0
α	20°	20°	20°	20°	20°	20°
Leiter mm² min	1,5	1,5	1,5	2,5	2,5	2,5
Leiter mm² max	4	4	4	10	10	10