

مقبس توصيل جانبي مع ميل فلانشة 114 114، عنصر تثبيت 90 90



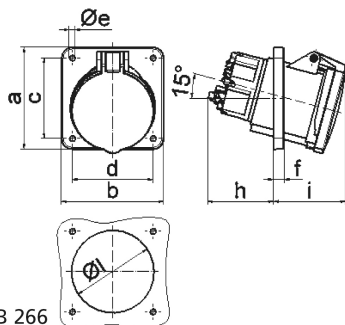
وصف الصنف	
120306	رقم الصنف لدى
4024941146821	الرقم الدولي للصنف
مقبس جانبي مائل	فئة المنتج
63 أمبير	شدة التيار
5 أقطاب	عدد الأقطاب
3	ترتيب المراحل
الساعة 6	وضع ملامس التأريض
200346 حتى 415240 فلت	الجهد
50 و 60 هرتز	التردد
44	نوع الحماية

وصف الصنف	
أحمر	لون التمييز
غطاء بمفصلة أحمر 3000 , علبة رمادية 7035	لون الأجهزة
تقنية شد نابضي دون لولبة مع أطراف صندوقية وملامس	تقنية التوصيل
25,0 مم مربع	الحد الأقصى لقطر الموصل
	مدخل الكابل
119	ارتفاع الأجهزة بالمليمتري
114	عرض الأجهزة بالمليمتري
159	عمق الأجهزة بالمليمتري
114	مقاس الفلانشة الرأسية بالمليمتري
114	مقاس الفلانشة الأفقية بالمليمتري
90	مسافة الثقب الرأسية بالمليمتري
90	مسافة الثقب الأفقية بالمليمتري
بولي أميد	خامة العلبة
حامل الملامسات من مادة مقاومة لدرجات الحرارة المرتفعة, الملامسات نحاس أصفر مطلي بالنيكل	اللامسات

الخصائص التقنية الأخرى	
يبلغ الميل 15	

البيانات اللوجيستية	
0.62	الوزن المستقل
	نوع العبوة

البيانات اللوجيستية	
١	كمية المحتوى
4024941146821	الرقم الدولي للصف
١٥٩	الطول
١١٤	العرض
١١٩	الارتفاع
٠,٦٢١	الوزن
٢,١٥٦,٩٩٤	الحجم
	نوع العبوة
٥	كمية المحتوى
4024941824255	الرقم الدولي للصف
٢٩٥	الطول
١٨٥	العرض
٢١٥	الارتفاع
٣,٢٦٤	الوزن
٩,٩٧٥	الحجم



4 MB 266

Ampere Polzahl	63	63					
a	114,0	114,0					
b	114,0	114,0					
c	90,0	90,0					
d	90,0	90,0					
e ø	6,5	6,5					
f	12,0	12,0					
h	74,0	74,0					
i	81,0	81,0					
l ø	92,0	92,0					
Leiter mm ² min	6	6					
Leiter mm ² max	25	25					