

Base semiempotrable inclinada - Marco 114x114, fijación 90x90

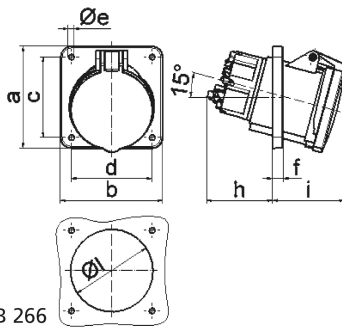


| Descripción del artículo | |
|---|--|
| Código BALS | 120306 |
| EAN | 4024941146821 |
| Grupo de productos | Base semiempotrable Quick-Connect TE inclinada |
| Intensidad de corriente | 63A |
| Número de polos | 5p |
| Arreglo de las fases | 3P+N+PE |
| Ubicación del contacto de puesta a tierra | 6h |
| Tensión | De 200/346 hasta 240/415V |

| Descripción del artículo | |
|---|--|
| Frecuencia | 50 y 60Hz |
| Índice de protección | IP44 |
| Color distintivo | rojo |
| Color del equipo | Tapa abatible roja RAL 3000, Carcasa gris RAL 7035 |
| Sistema de conexión | sistema de bornes de resorte sin tornillos con caja de bornes y contacto Kontex |
| Máxima sección transversal del cable | 25,0 mm ² |
| Entrada de cable | null |
| Altura del equipo en mm | 119mm |
| Anchura del equipo en mm | 114mm |
| Profundidad del equipo en mm | 159mm |
| Dimensión vertical del marco en mm | 114mm |
| Dimensión horizontal del marco en mm | 114mm |
| Distancia vertical entre agujeros en mm | 90mm |
| Distancia horizontal entre agujeros en mm | 90mm |
| Material de la carcasa | Poliamida |
| Contactos | El portacontactos es de material resistente a altas temperaturas, Los contactos son de latón niquelado |

| Otras características técnicas | |
|--------------------------------|--------------------------|
| | La inclinación es de 15° |

| Datos de logística | |
|----------------------|----------------|
| Peso individual | 0.62 Kg / null |
| Tipo de embalaje | null |
| Cantidad de unidades | 1 ST |
| EAN | 4024941146821 |
| Longitud | 159 mm |
| Ancho | 114 mm |
| Altura | 119 mm |
| Peso | 0,621 kg |
| Volumen | 2.156,994 ccm |
| Tipo de embalaje | null |
| Cantidad de unidades | 5 ST |
| EAN | 4024941824255 |
| Longitud | 295 mm |
| Ancho | 185 mm |
| Altura | 215 mm |
| Peso | 3,264 kg |
| Volumen | 9.975 ccm |



4 MB 266

| Ampere | 63 | 63 | | | | |
|----------------------------|-------|-------|--|--|--|--|
| Polzahl | 4 | 5 | | | | |
| a | 114,0 | 114,0 | | | | |
| b | 114,0 | 114,0 | | | | |
| c | 90,0 | 90,0 | | | | |
| d | 90,0 | 90,0 | | | | |
| e Ø | 6,5 | 6,5 | | | | |
| f | 12,0 | 12,0 | | | | |
| h | 74,0 | 74,0 | | | | |
| i | 81,0 | 81,0 | | | | |
| l Ø | 92,0 | 92,0 | | | | |
| Leiter mm ² min | 6 | 6 | | | | |
| Leiter mm ² max | 25 | 25 | | | | |
| | | | | | | |
| | | | | | | |