

مقبس توصيل جانبي مع ميل فلانشة 114 114، عنصر تثبيت 90 90



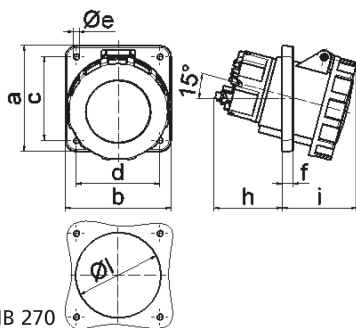
وصف الصنف	
120307	رقم الصنف لدى
4024941146852	الرقم الدولي للصنف
مقبس جانبي مائل	فئة المنتج
63 أمبير	شدة التيار
5 أقطاب	عدد الأقطاب
3	ترتيب المراحل
الساعة 6	وضع ملامس التأريض
200346 حتى 415240 فلت	الجهد
50 و 60 هرتز	التردد
67	نوع الحماية

وصف الصنف	
أحمر	لون التمييز
غطاء بمفصلة أحمر 3000 , حلقة مسمارية رمادية 7035 , علبة رمادية 7035	لون الأجهزة
تقنية شد نابضي دون لولبة مع أطراف صندوقية وملامس	تقنية التوصيل
25,0 مم مربع	الحد الأقصى لقطر الموصل
	مدخل الكابل
114	ارتفاع الأجهزة بالمليمتير
114	عرض الأجهزة بالمليمتير
158	عمق الأجهزة بالمليمتير
114	مقاس الفلانشة الرأسي بالمليمتير
114	مقاس الفلانشة الأفقي بالمليمتير
90	مسافة الثقب الرأسية بالمليمتير
90	مسافة الثقب الأفقية بالمليمتير
بولي أميد	خامة العلبة
حامل الملامسات من مادة مقاومة لدرجات الحرارة المرتفعة, الملامسات نحاس أصفر مطلي بالنيكل	اللامسات

الخصائص التقنية الأخرى	
يبلغ الميل 15	

البيانات اللوجيستية	
0.68	الوزن المستقل
	نوع العبوة

البيانات اللوجيستية	
١	كمية المحتوى
4024941146852	الرقم الدولي للصف
١٥٨	الطول
١١٤	العرض
١١٤	الارتفاع
٠,٦٨١	الوزن
٢,٠٥٣,٣٦٨	الحجم
	نوع العبوة
٥	كمية المحتوى
4024941830881	الرقم الدولي للصف
٢٩٥	الطول
١٨٥	العرض
٢١٥	الارتفاع
٣,٥٦٤	الوزن
٩,٩٧٥	الحجم



Ampere	63	63					
Polzahl	4	5					
a	114,0	114,0					
b	114,0	114,0					
c	90,0	90,0					
d	90,0	90,0					
e Ø	6,5	6,5					
f	12,0	12,0					
h	74,0	74,0					
i	80,0	80,0					
l Ø	92,0	92,0					
Leiter mm <sup>2</sup> min	6	6					
Leiter mm <sup>2</sup> max	25	25					