

## Base semiempotrable inclinada - Marco 114x114, fijación 90x90

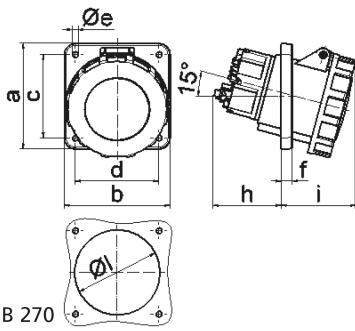


| Descripción del artículo                  |  |
|---|--|
| Código BALS                               | 120307   |
| EAN                                       | 4024941146852                                  |
| Grupo de productos                        | Base semiempotrable Quick-Connect TE inclinada |
| Intensidad de corriente                   | 63A  |
| Número de polos                           | 5p   |
| Arreglo de las fases                      | 3P+N+PE  |
| Ubicación del contacto de puesta a tierra | 6h   |
| Tensión                                   | De 200/346 hasta 240/415V                      |

| Descripción del artículo                  |  |
|---|--|
| Frecuencia                                | 50 y 60Hz  |
| Índice de protección                      | IP67   |
| Color distintivo                          | rojo   |
| Color del equipo                          | Tapa abatible roja RAL 3000, Anillo bayoneta gris RAL 7035, Carcasa gris RAL 7035                      |
| Sistema de conexión                       | sistema de bornes de resorte sin tornillos con caja de bornes y contacto Kontex                        |
| Máxima sección transversal del cable      | 25,0 mm <sup>2</sup>   |
| Entrada de cable                          | null   |
| Altura del equipo en mm                   | 114mm  |
| Anchura del equipo en mm                  | 114mm  |
| Profundidad del equipo en mm              | 158mm  |
| Dimensión vertical del marco en mm        | 114mm  |
| Dimensión horizontal del marco en mm      | 114mm  |
| Distancia vertical entre agujeros en mm   | 90mm   |
| Distancia horizontal entre agujeros en mm | 90mm   |
| Material de la carcasa                    | Poliamida  |
| Contactos                                 | El portacontactos es de material resistente a altas temperaturas, Los contactos son de latón niquelado |

| Otras características técnicas |                          |
|--------------------------------|--------------------------|
|                                | La inclinación es de 15° |

| Datos de logística   |                |
|----------------------|----------------|
| Peso individual      | 0.68 Kg / null |
| Tipo de embalaje     | null           |
| Cantidad de unidades | 1 ST           |
| EAN                  | 4024941146852  |
| Longitud             | 158 mm         |
| Ancho                | 114 mm         |
| Altura               | 114 mm         |
| Peso                 | 0,681 kg       |
| Volumen              | 2.053,368 ccm  |
| Tipo de embalaje     | null           |
| Cantidad de unidades | 5 ST           |
| EAN                  | 4024941830881  |
| Longitud             | 295 mm         |
| Ancho                | 185 mm         |
| Altura               | 215 mm         |
| Peso                 | 3,564 kg       |
| Volumen              | 9.975 ccm      |



| Ampere                     | 63    | 63    |  |  |  |  |
|----------------------------|-------|-------|--|--|--|--|
| Polzahl                    | 4     | 5     |  |  |  |  |
| a                          | 114,0 | 114,0 |  |  |  |  |
| b                          | 114,0 | 114,0 |  |  |  |  |
| c                          | 90,0  | 90,0  |  |  |  |  |
| d                          | 90,0  | 90,0  |  |  |  |  |
| e Ø                        | 6,5   | 6,5   |  |  |  |  |
| f                          | 12,0  | 12,0  |  |  |  |  |
| h                          | 74,0  | 74,0  |  |  |  |  |
| i                          | 80,0  | 80,0  |  |  |  |  |
| l Ø                        | 92,0  | 92,0  |  |  |  |  |
| Leiter mm <sup>2</sup> min | 6     | 6     |  |  |  |  |
| Leiter mm <sup>2</sup> max | 25    | 25    |  |  |  |  |
|                            |       |       |  |  |  |  |
|                            |       |       |  |  |  |  |