

مقبس توصيل جانبي مع ميل فلانشة 100 92، عنصر تثبيت 85 77



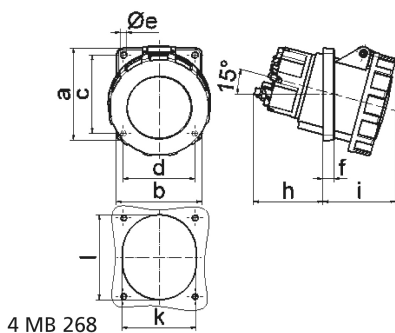
وصف الصنف	
120320	رقم الصنف لدى
4024941197144	الرقم الدولي للصنف
مقبس جانبي مائل	فئة المنتج
63 أمبير	شدة التيار
4 أقطاب	عدد الأقطاب
3	ترتيب المراحل
الساعة 6	وضع ملامس التأريض
380 حتى 415 فلت	الجهد
50 و 60 هرتز	التردد
67	نوع الحماية

وصف الصنف	
أحمر	لون التمييز
غطاء بمفصلة أحمر 3000 , حلقة مسمارية رمادية 7035 , علبة رمادية 7035	لون الأجهزة
تقنية شد نابضي دون لولبة مع أطراف صندوقية وملامس	تقنية التوصيل
25,0 مم مربع	الحد الأقصى لقطر الموصل
	مدخل الكابل
120	ارتفاع الأجهزة بالمليمتير
111	عرض الأجهزة بالمليمتير
168	عمق الأجهزة بالمليمتير
100	مقاس الفلانشة الرأسي بالمليمتير
92	مقاس الفلانشة الأفقي بالمليمتير
85	مسافة الثقب الرأسي بالمليمتير
77	مسافة الثقب الأفقي بالمليمتير
بولي أميد	خامة العلبة
حامل الملامسات من مادة مقاومة لدرجات الحرارة المرتفعة, الملامسات نحاس أصفر مطلي بالنيكل	اللامسات

الخصائص التقنية الأخرى	
يبلغ الميل 15	

البيانات اللوجيستية	
0.63	الوزن المستقل
	نوع العبوة

البيانات اللوجيستية	
١	كمية المحتوى
4024941197144	الرقم الدولي للصنف
١٦٨	الطول
١١١	العرض
١٢٠	الارتفاع
٠,٦٣١	الوزن
٢,٢٣٧,٧٦	الحجم
	نوع العبوة
١٠	كمية المحتوى
4024941958721	الرقم الدولي للصنف
٢٩٥	الطول
١٨٥	العرض
٢١٥	الارتفاع
٦,٤٦٤	الوزن
٩,٩٧٥	الحجم



Ampere	63	63					
Polzahl	4	5					
a	100,0	100,0					
b	92,0	92,0					
c	85,0	85,0					
d	77,0	77,0					
e ø	6,5	6,5					
f	12,0	12,0					
h	74,0	74,0					
i	80,0	80,0					
k	80,0	80,0					
l	92,0	92,0					
Leiter mm ² min	6	6					
Leiter mm ² max	25	25					