

مقبس توصيل جانبي مع ميل فلانشة 114 114، عنصر تثبيت 90 90



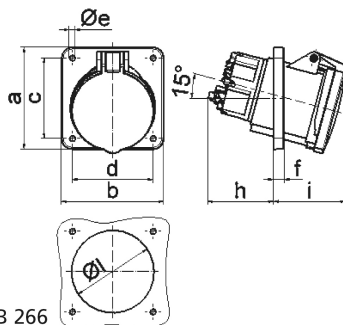
وصف الصنف	
120321	رقم الصنف لدى
4024941201216	الرقم الدولي للصنف
مقبس جانبي مائل	فئة المنتج
63 أمبير	شدة التيار
4 أقطاب	عدد الأقطاب
3	ترتيب المراحل
الساعة 6	وضع ملامس التأريض
380 حتى 415 فلت	الجهد
50 و 60 هرتز	التردد
44	نوع الحماية

وصف الصنف	
أحمر	لون التمييز
غطاء بمفصلة أحمر 3000 , علبة رمادية 7035	لون الأجهزة
تقنية شد نابضي دون لولبة مع أطراف صندوقية وملامس	تقنية التوصيل
25,0 مم مربع	الحد الأقصى لقطر الموصل
	مدخل الكابل
119	ارتفاع الأجهزة بالمليمتري
114	عرض الأجهزة بالمليمتري
159	عمق الأجهزة بالمليمتري
114	مقاس الفلانشة الرأسية بالمليمتري
114	مقاس الفلانشة الأفقية بالمليمتري
90	مسافة الثقب الرأسية بالمليمتري
90	مسافة الثقب الأفقية بالمليمتري
بولي أميد	خامة العلبة
حامل الملامسات من مادة مقاومة لدرجات الحرارة المرتفعة, الملامسات نحاس أصفر مطلي بالنيكل	اللامسات

الخصائص التقنية الأخرى	
يبلغ الميل 15	

البيانات اللوجيستية	
0.57	الوزن المستقل
	نوع العبوة

البيانات اللوجيستية	
١	كمية المحتوى
4024941201216	الرقم الدولي للصف
١٦١	الطول
١١٤	العرض
١١٩	الارتفاع
٠,٥٧١	الوزن
٢,١٨٤,١٢٦	الحجم
	نوع العبوة
٥	كمية المحتوى
4024941829908	الرقم الدولي للصف
٢٩٥	الطول
١٨٥	العرض
٢١٥	الارتفاع
٣,٠١٤	الوزن
٩,٩٧٥	الحجم



Ampere Polzahl	63	63					
a	114,0	114,0					
b	114,0	114,0					
c	90,0	90,0					
d	90,0	90,0					
e ø	6,5	6,5					
f	12,0	12,0					
h	74,0	74,0					
i	81,0	81,0					
l ø	92,0	92,0					
Leiter mm <sup>2</sup> min	6	6					
Leiter mm <sup>2</sup> max	25	25					