

## Base semiempotrable inclinada - Marco 114x114, fijación 90x90

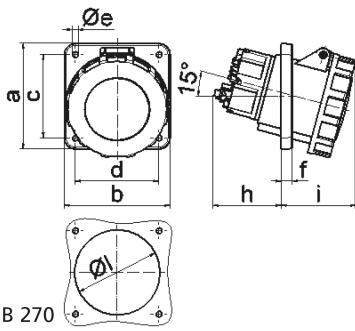


Descripción del artículo	
Código BALS	120322
EAN	4024941197151
Grupo de productos	Base semiempotrable Quick-Connect TE inclinada
Intensidad de corriente	63A
Número de polos	4p
Arreglo de las fases	3P+PE
Ubicación del contacto de puesta a tierra	6h
Tensión	De 380 hasta 415V

<b>Descripción del artículo</b>	
Frecuencia	50 y 60Hz
Índice de protección	IP67
Color distintivo	rojo
Color del equipo	Tapa abatible roja RAL 3000, Anillo bayoneta gris RAL 7035, Carcasa gris RAL 7035
Sistema de conexión	sistema de bornes de resorte sin tornillos con caja de bornes y contacto Kontex
Máxima sección transversal del cable	25,0 mm <sup>2</sup>
Entrada de cable	null
Altura del equipo en mm	114mm
Anchura del equipo en mm	114mm
Profundidad del equipo en mm	158mm
Dimensión vertical del marco en mm	114mm
Dimensión horizontal del marco en mm	114mm
Distancia vertical entre agujeros en mm	90mm
Distancia horizontal entre agujeros en mm	90mm
Material de la carcasa	Poliamida
Contactos	El portacontactos es de material resistente a altas temperaturas, Los contactos son de latón niquelado

<b>Otras características técnicas</b>	
	La inclinación es de 15°

Datos de logística	
Peso individual	0.625 Kg / null
Tipo de embalaje	null
Cantidad de unidades	1 ST
EAN	4024941197151
Longitud	158 mm
Ancho	114 mm
Altura	114 mm
Peso	0,626 kg
Volumen	2.053,368 ccm
Tipo de embalaje	null
Cantidad de unidades	5 ST
EAN	4024941830874
Longitud	295 mm
Ancho	185 mm
Altura	215 mm
Peso	3,289 kg
Volumen	9.975 ccm



4 MB 270

Ampere	63	63				
Polzahl	4	5				
a	114,0	114,0				
b	114,0	114,0				
c	90,0	90,0				
d	90,0	90,0				
e ø	6,5	6,5				
f	12,0	12,0				
h	74,0	74,0				
i	80,0	80,0				
l ø	92,0	92,0				
Leiter mm <sup>2</sup> min	6	6				
Leiter mm <sup>2</sup> max	25	25				