

socle de prise tableau incliné - plastron 100x92, fixation 85x77

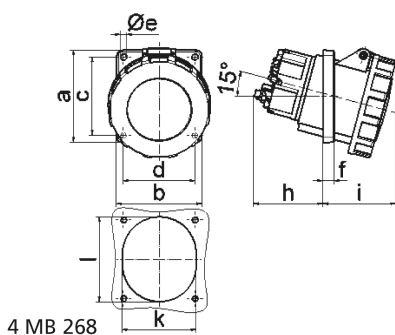


Description de l'article	
Référence	120342
EAN	4024941204873
Groupe de produits	socle de prise tableau Quick-Connect TE incliné
Intensité	63A
Nombre de pôles	4p
Disposition des phases	3P+PE
Emplacement du contact de protection	7h
Tension	480 à 500V

Description de l'article	
Fréquence	50 et 60Hz
Indice de protection	IP67
Code couleur	noir
Couleur de l'appareil	anneau baïonnette gris RAL7035, boîtier gris RAL 7035
Connectique	technique de connexion à ressort sans vis avec bornes à cage et contact Kontex
Section maximale des conducteurs	25,0 mm ²
Entrée de câble	autre
Hauteur de l'appareil en mm	120mm
Largeur de l'appareil en mm	111mm
Profondeur de l'appareil en mm	168mm
Dimension verticale du plastron en mm	100mm
Dimension horizontale du plastron en mm	92mm
Écartement vertical entre les trous de perçage en mm	85mm
Écartement horizontal entre les trous de perçage en mm	77mm
Matériau du boîtier	polyamide
Contacts	le porte-contacts est en matériau résistant à la chaleur, les contacts sont en laiton nickelé

Données logistiques	
Poids unitaire	0.63 Kg / null
Type d'emballage	null

Données logistiques	
Contenu	1 ST
EAN	4024941204873
Longueur	168 mm
Largeur	111 mm
Hauteur	120 mm
Poids	0,631 kg
Volume	2 237,76 ccm
Type d'emballage	null
Contenu	10 ST
EAN	4024941958745
Longueur	295 mm
Largeur	185 mm
Hauteur	215 mm
Poids	6,464 kg
Volume	9 975 ccm



Ampere	63	63				
Polzahl	4	5				
a	100,0	100,0				
b	92,0	92,0				
c	85,0	85,0				
d	77,0	77,0				
e ø	6,5	6,5				
f	12,0	12,0				
h	74,0	74,0				
i	80,0	80,0				
k	80,0	80,0				
l	92,0	92,0				
Leiter mm ² min	6	6				
Leiter mm ² max	25	25				