

Панельная розетка с наклоном - Фланец 100x92, крепление 85x77

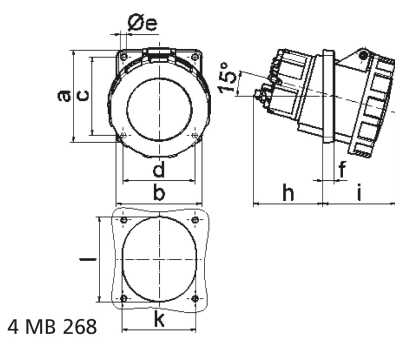


Описание изделия	
№ арт. BALS	120342
Код EAN	4024941204873
Группа продукции	Панельная розетка Quick-Connect TE с наклоном
Сила тока	63 A
Кол-во полюсов	4-пол.
Расположение фаз	3 фазы+PE
Положение заземляющего контакта	7 ч
	от 480 до 500 В
Частота	50 и 60 Гц
Степень защиты	IP67

Описание изделия	
Маркировочный цвет	черный
Цвет прибора	Байон. кольцо серый RAL 7035, Корпус серый RAL 7035
Соединение	безвинтовые пружинные столбчатые клеммы с контактом Kontex
Макс. поперечное сечение кабеля	25,0 мм <sup>2</sup>
Кабельный ввод	null
Высота прибора, мм	120mm
Ширина прибора, мм	111mm
Глубина прибора, мм	168mm
Вертик. размер фланца, мм	100mm
Гориз. размер фланца, мм	92mm
Вертик. расстояние между отверстиями, мм	85mm
Гориз. расстояние между отверстиями, мм	77mm
Материал корпуса	Полиамид
Контакты	Контактная подложка из термостойкого материала, Контакты из никелированной латуни

Логистика	
Масса одного изделия	0.63 кг / null
Тип упаковки	null
Кол-во в упаковке	1 ST
Код EAN	4024941204873

Логистика	
Длина	168 mm
Ширина	111 mm
Высота	120 mm
Масса	0,631 kg
Объем	2 237,76 ccm
Тип упаковки	null
Кол-во в упаковке	10 ST
Код EAN	4024941958745
Длина	295 mm
Ширина	185 mm
Высота	215 mm
Масса	6,464 kg
Объем	9 975 ccm



Ampere	63	63				
Polzahl	4	5				
a	100,0	100,0				
b	92,0	92,0				
c	85,0	85,0				
d	77,0	77,0				
e ø	6,5	6,5				
f	12,0	12,0				
h	74,0	74,0				
i	80,0	80,0				
k	80,0	80,0				
l	92,0	92,0				
Leiter mm <sup>2</sup> min	6	6				
Leiter mm <sup>2</sup> max	25	25				