

Панельная розетка с наклоном - Фланец 114x114, крепление 90x90

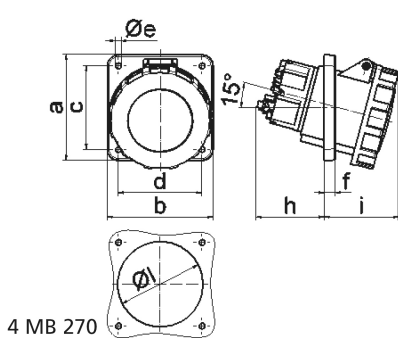


Описание изделия	
№ арт. BALS	120387
Код EAN	4024941195799
Группа продукции	Панельная розетка Quick-Connect TE с наклоном
Сила тока	63 A
Кол-во полюсов	4-пол.
Расположение фаз	3 фазы+PE
Положение заземляющего контакта	7 ч
	от 480 до 500 В
Частота	50 и 60 Гц
Степень защиты	IP67

Описание изделия	
Маркировочный цвет	черный
Цвет прибора	Откидная крышка черная RAL9005, Байон. кольцо серый RAL 7035, Корпус серый RAL 7035
Соединение	безвинтовые пружинные столбчатые клеммы с контактом Kontex
Макс. поперечное сечение кабеля	25,0 мм ²
Кабельный ввод	null
Высота прибора, мм	114mm
Ширина прибора, мм	114mm
Глубина прибора, мм	158mm
Вертик. размер фланца, мм	114mm
Гориз. размер фланца, мм	114mm
Вертик. расстояние между отверстиями, мм	90mm
Гориз. расстояние между отверстиями, мм	90mm
Материал корпуса	Полиамид
Контакты	Контактная подложка из термостойкого материала, Контакты из никелированной латуни

Логистика	
Масса одного изделия	0.625 кг / null
Тип упаковки	null
Кол-во в упаковке	1 ST
Код EAN	4024941195799

Логистика	
Длина	158 mm
Ширина	114 mm
Высота	114 mm
Масса	0,626 kg
Объем	2 053,368 ccm
Тип упаковки	null
Кол-во в упаковке	5 ST
Код EAN	4024941824316
Длина	295 mm
Ширина	185 mm
Высота	215 mm
Масса	3,289 kg
Объем	9 975 ccm



Ampere	63	63				
Polzahl	4	5				
a	114,0	114,0				
b	114,0	114,0				
c	90,0	90,0				
d	90,0	90,0				
e ø	6,5	6,5				
f	12,0	12,0				
h	74,0	74,0				
i	80,0	80,0				
l ø	92,0	92,0				
Leiter mm ² min	6	6				
Leiter mm ² max	25	25				